

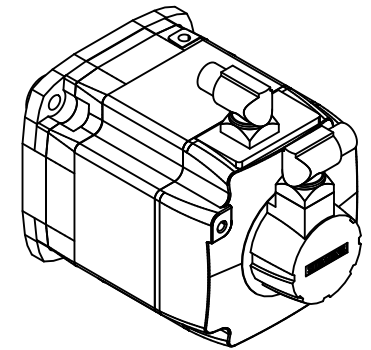
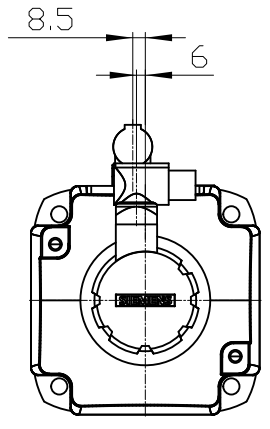
Copyright © Siemens AG 2005
 The reproduction or use of this document or its contents is not permitted without express written authority. Diffusers will be liable for damages. All rights, including rights created by patent grant or registration of a utility model or design, are reserved.

Copyright © Siemens AG 2005
 Die Vervielfältigung oder die Verwendung dieses Dokuments oder seines Inhalts ist ohne schriftliche Genehmigung Siemens AG nicht zulässig. Die Diffusoren haften für Schäden. Alle Rechte, einschließlich der durch Patente oder Gebrauchsmuster gesicherten Rechte, sind vorbehalten.

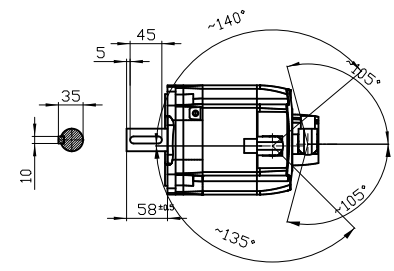
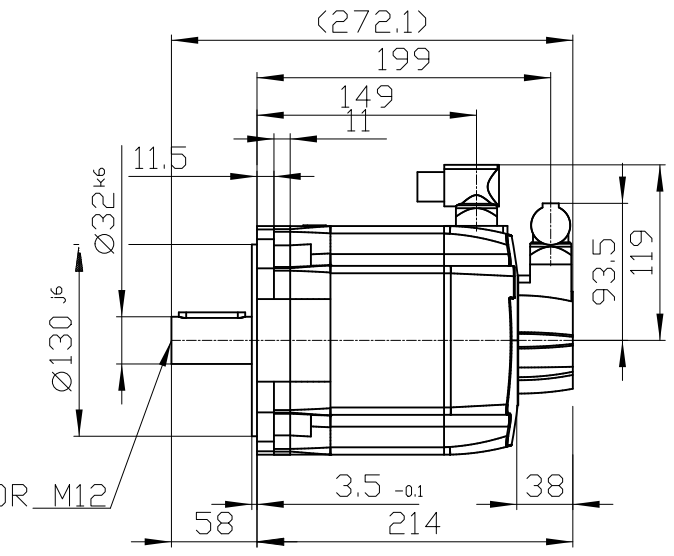
Copyright © Siemens AG 2005
 Toute réimpression ou utilisation non autorisée sans la permission écrite de la Siemens AG est formellement interdite. Les détenteurs de brevets et droits de propriété industrielle et commerciale sont responsables de tous dommages possibles.

Copyright © Siemens AG 2005
 Confidencial como secreto industrial. No reservados todos los derechos. Comunicado como secreto empresarial. Reservados todos los derechos.

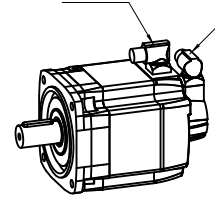
Copyright © Siemens AG 2005
 Confine a titre de secret d'entreprise. Tous droits réservés. Confidado como secreto industrial. No reservados todos los derechos. Comunicado como secreto empresarial. Reservados todos los derechos.



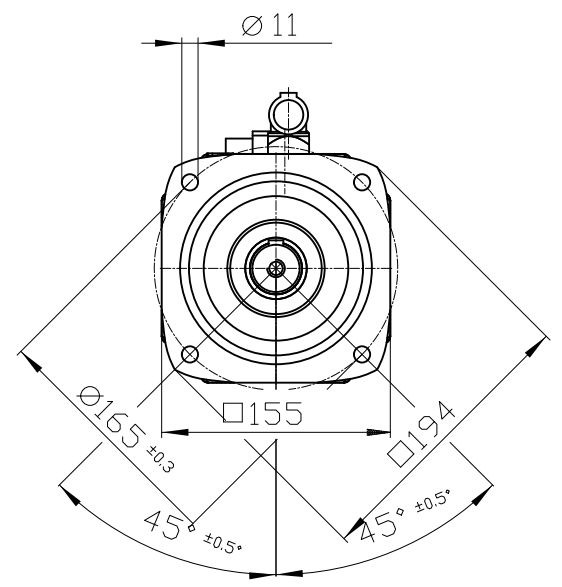
DIN 332-DR_M12



Connector size 1 = M23;
 6-pole for power and brake



Connector size M23, 17-pole



		-
Unit	mm (in)	1FK7083-2AH74-1EA2
Date	2/4/20	
SIEMENS AG		-
		DT