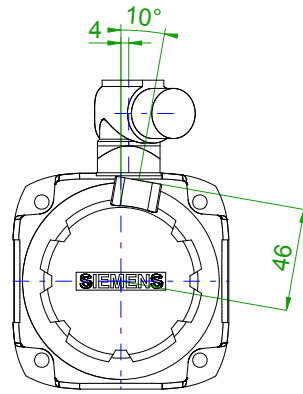
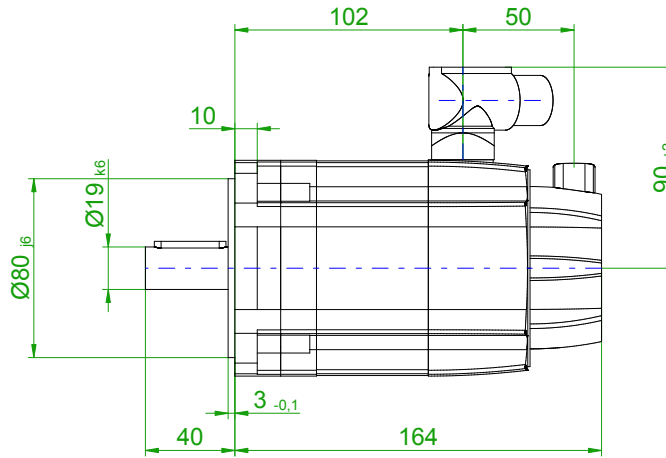
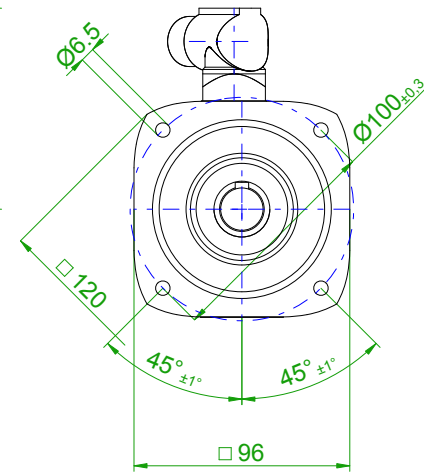


back view

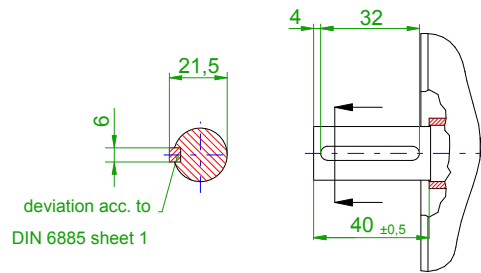


front view

center hole  
DIN 332-DR M6

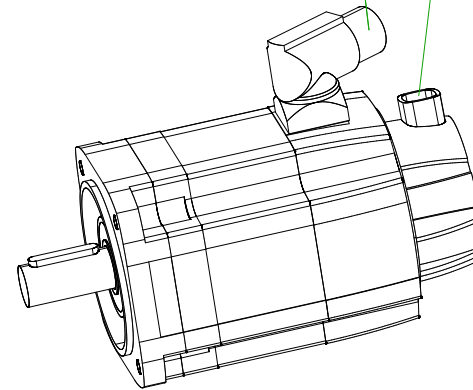


version with featherkey

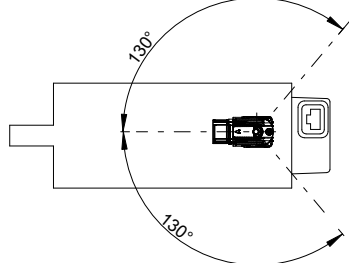


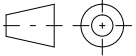
6-pole plug size 1  
for power

10-pole  
signal plug



rotating angle of the plug



		<b>SIEMENS</b>	
Einheit / unit: mm		Synchron-Servomotor Synchronous Servo Motor:	1FT7042-5AK71-1CA1
nicht tolerierte Maße / not toleranced dimensions:		Optionen / options:	Gewicht / mass: 4.6 kg
±1		Bemerkung / notice:	
Maßstab / scale: ohne / without			
CAD CREATOR 2.2 (WWW-Version V02.20.00.00)		Druckdatum / print date: 27.11.2018	