

1

2

3

4

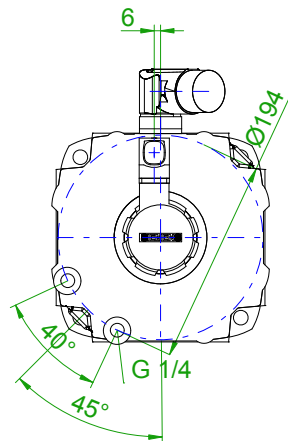
5

6

7

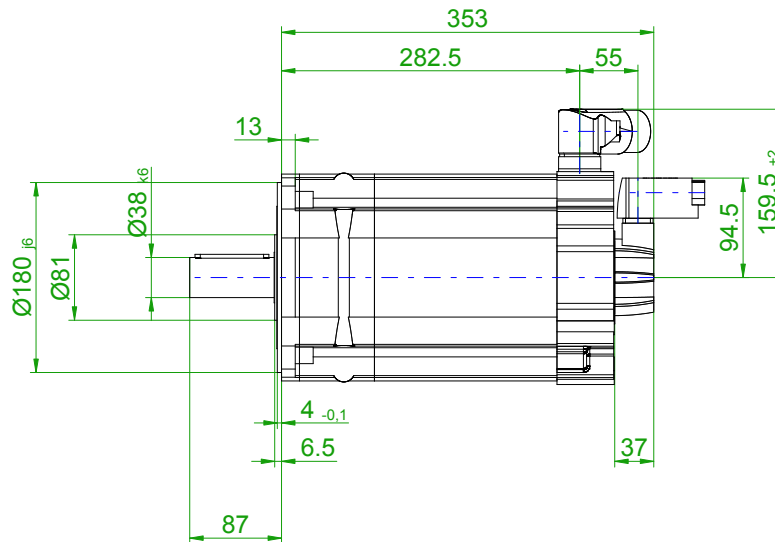
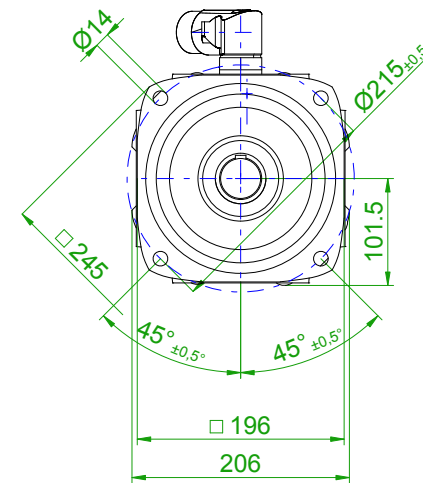
8

back view

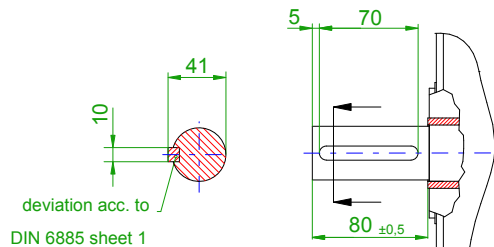


front view

center hole
DIN 332-DR M12

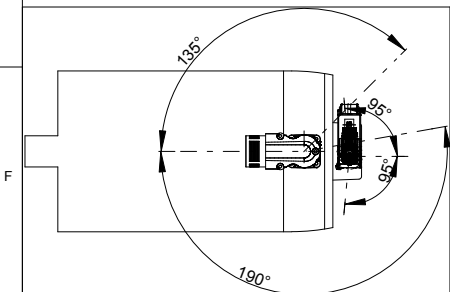
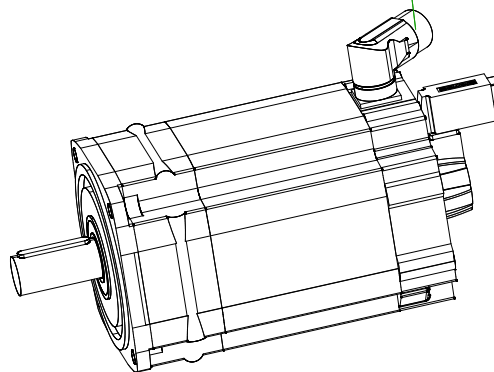


version with featherkey



6-pole plug size 1.5
for power

10-pole
signal plug

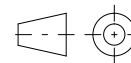


1

2

3

4



SIEMENS

Einheit / unit: mm

Synchron-Servomotor
Synchronous Servo Motor:

1FT7105-5WC70-1DA0

nicht tolerierte Maße /
not toleranced dimensions:

±1

Optionen / options:

Gewicht / mass:

54.8 kg

Maßstab / scale: ohne / without

Bemerkung / notice:

CAD CREATOR 2.2 (WWW-Version V02.20.00.00)

Druckdatum / print date:

10.01.2019