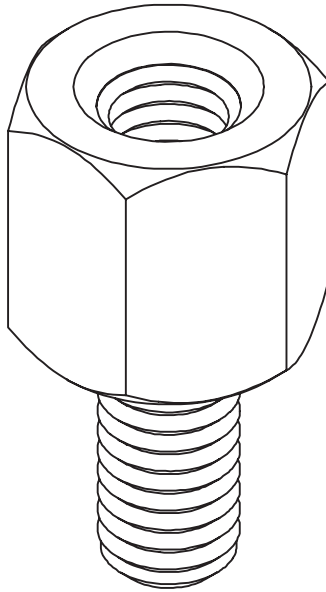
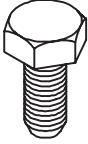
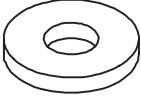
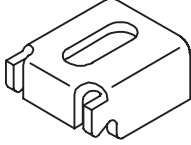
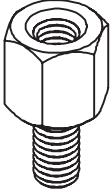

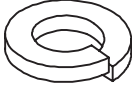
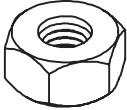




**HOFFMAN**

Clamp Block  
Klemmplatte Block  
Bloc De Bride  
Bloque De la Abrazadera



<p>1                    3/8-16x.75</p>  <p>(2x)</p>	<p>2</p>  <p>(2x)</p>	<p>3</p>  <p>(2x)</p>
<p>4</p>  <p>(2x)</p>	<p>5</p>  <p>(2x)</p>	<p>6</p>  <p>(2x)</p>
<p>7                    3/8-16</p>  <p>(2x)</p>		

Tighten only enough to compress gasket.

Ziehen Sie nur genug fest um Dichtung zusammenzudrücken.

Serrez assez seulement pour comprimer la garniture.

Apriete solamente bastante para comprimir la junta.

Replace With  
Ersetzen Sie Durch  
Remplacez Par  
Substituya Por

Tapped Block  
Gekloppter Block  
Bloc Tapé  
Bloque Golpeado  
ligeramente

Remove tapped block and drill .406 diameter hole. (drill no. 60)

Entfernen Sie geklopften Block und bohren .406 Durchmesserbohrung. (Bohrgerät Nr. 60)

Enlevez le bloc tapé et forez le trou de diamètre .406 (numéro 60 de foret)

Quite el bloque golpeado ligeramente y perforo el agujero del diámetro .406 (taladro No. 60)

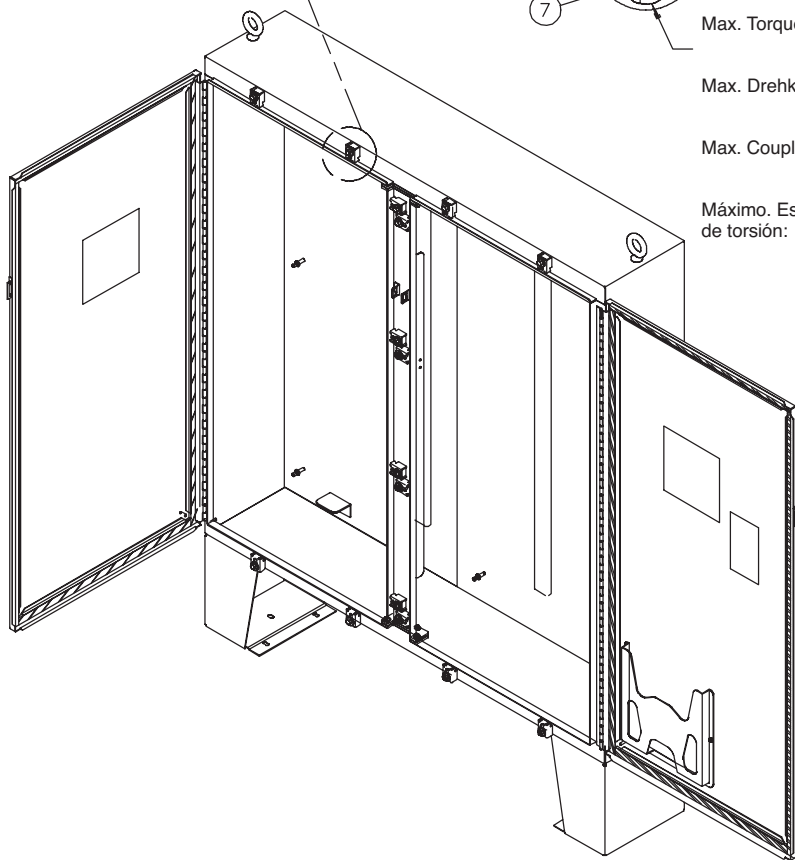
Body  
Körper  
corps  
cuerpo

Max. Torque: 21 ft-lbs  
28.5Nm

Max. Drehkraft: 21 ft-lbs  
28.5Nm

Max. Couple: 21 ft-lbs  
28.5Nm

Máximo. Esfuerzo  
de torsión: 21 ft-lbs  
28.5Nm





**HOFFMAN**