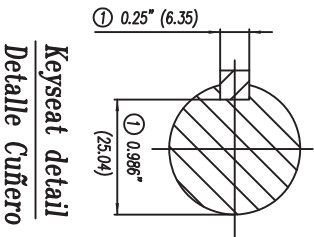


- ① Tolerances According to NEMA Std.
- ② All these dimensions corresponding to assemblies and castings shall have a tolerance as per DIN standard 1686-G1B-19.
- ③ Not According to NEMA Std.

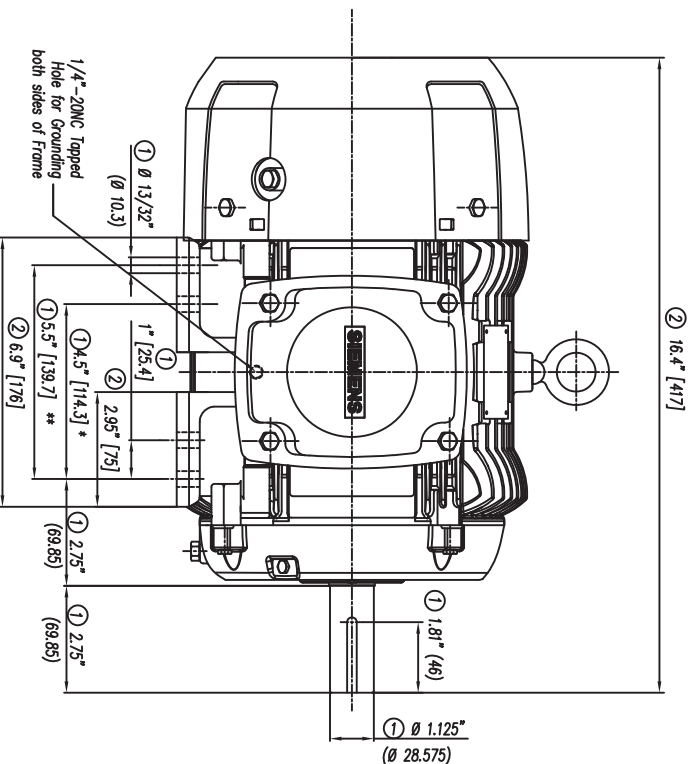
- ① Tolerancias acorde a NEMA Std.
- ② Todos estos dimensiones correspondientes a ensambles y fundición en bruto tendrán una tolerancia según DIN 1686-G1B-19
- ③ No Acorde a NEMA Std.

CERTIFIED PRINT/CERTIFICACION

CONSTRUCION		MATERIALES	
NUMERO DISEÑO	NUMERO DISEÑO	TIPO DE	TIPO DE
AN	AN	AN	AN
AN	AN	AN	AN



Keyseat detail
Detalle Cuñero



* Arm 1827
** Arm 1841

Tol. in mm. acc. to Tol. en mm. según DIN-1686-G1B-19	18	30	± 4.7
Over/desde To/hasta	18	30	± 4.7
European Projection/Proyección Europea	50	80	± 5.5
Mod. Fic.	50	80	± 5.5
Dim. in inches/Dim. en pulg.	2	3	± 0.5
Drawn/Elab.	29/02/08	Guayacán	
Check/Rev.			
Std/Std/Aut.			
Date/fecha			
Name/Nombre			
Outline/Dimensiones	New NEMA Motors		
Type/ Tipo:	SD10, SD100, 182/1841 Frame/Arm. Mexico USA		
	SD10 1841, SD100 182/1841		
Scale/Escala	Sin W/O		
Ref.	3MSE 221 0840a)		
	Rep./ 3MSE 221 0840		

Use cambio formato a ingles-español y se especificó tipo en US que aplica este dibujo.
Changed the format to English-Spanish and was specified in whole kind of motors apply this drawing.

SIEMENS
GUADALAJARA FACTORY