

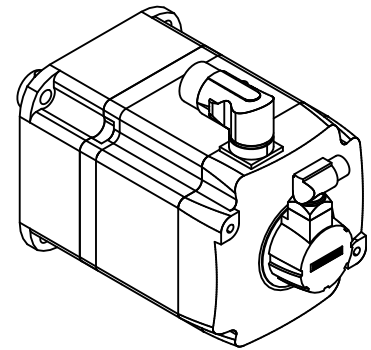
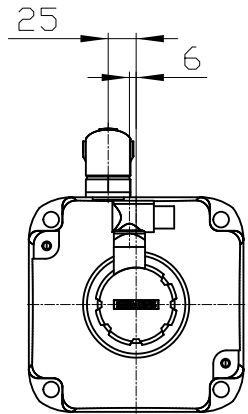
Copyright © Siemens AG 2005
 The reproduction or use of this document or its contents is not permitted without express written authority. Diffenders will be liable for damages. All rights, including rights created by patent grant or registration of a utility model or design, are reserved.

Copyright © Siemens AG 2005
 Die Nachbildung oder die Verwendung dieses Dokuments oder seines Inhalts ist ohne schriftliche Genehmigung nicht zulässig. Die Verantwortlichen werden für Schäden haftbar. Alle Rechte, einschließlich der durch Patentschutz oder durch Eintragung eines Gebrauchsmusters erwirkten Rechte, sind vorbehalten.

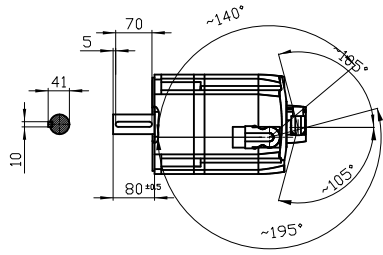
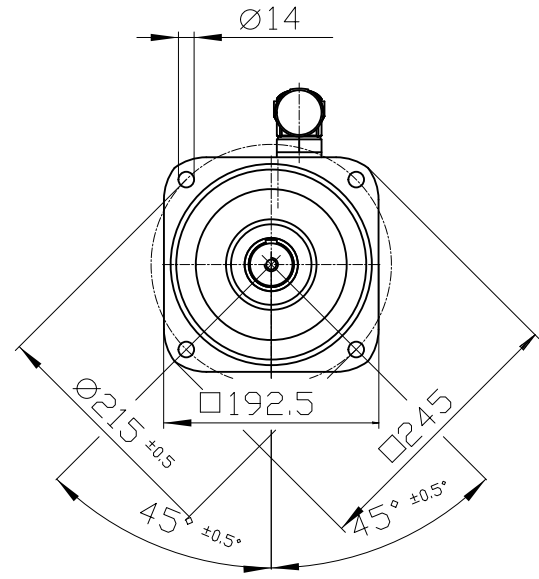
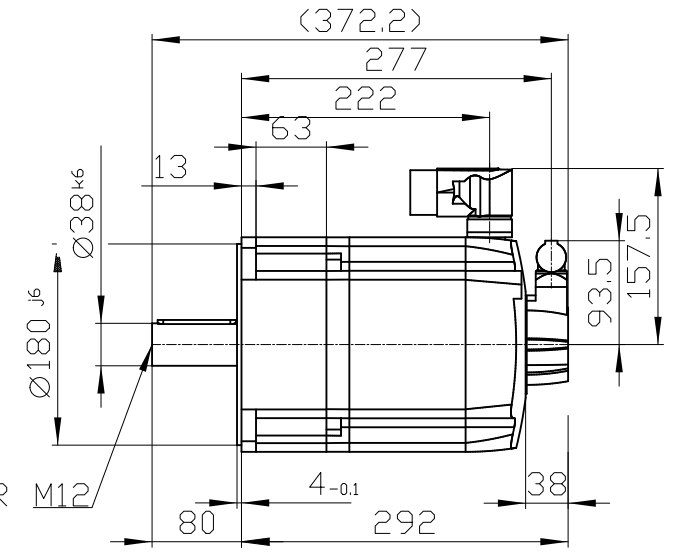
Copyright © Siemens AG 2005
 Toute réimpression ou utilisation non autorisée sans la permission écrite de la Siemens est formellement interdite. Toute utilisation non autorisée sera considérée comme une contrefaçon et sera poursuivie conformément aux lois, décrets et ordonnances en vigueur. Les droits de propriété industrielle et commerciale sont réservés.

Copyright © Siemens AG 2005
 Toute réimpression ou utilisation non autorisée sans la permission écrite de la Siemens est formellement interdite. Toute utilisation non autorisée sera considérée comme une contrefaçon et sera poursuivie conformément aux lois, décrets et ordonnances en vigueur. Les droits de propriété industrielle et commerciale sont réservés.

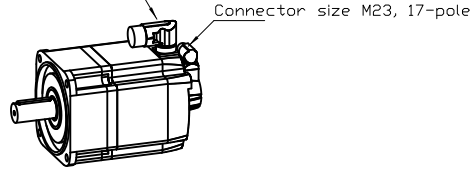
Copyright © Siemens AG 2005
 Toute réimpression ou utilisation non autorisée sans la permission écrite de la Siemens est formellement interdite. Toute utilisation non autorisée sera considérée comme une contrefaçon et sera poursuivie conformément aux lois, décrets et ordonnances en vigueur. Les droits de propriété industrielle et commerciale sont réservés.



DIN 332-DR M12



Connector size 1.5 = M40;
 6-pole for power and brake



		-
Unit	mm (in)	1FK7103-2AC74-1AB0
Date	2/4/20	
SIEMENS AG		-
		DT