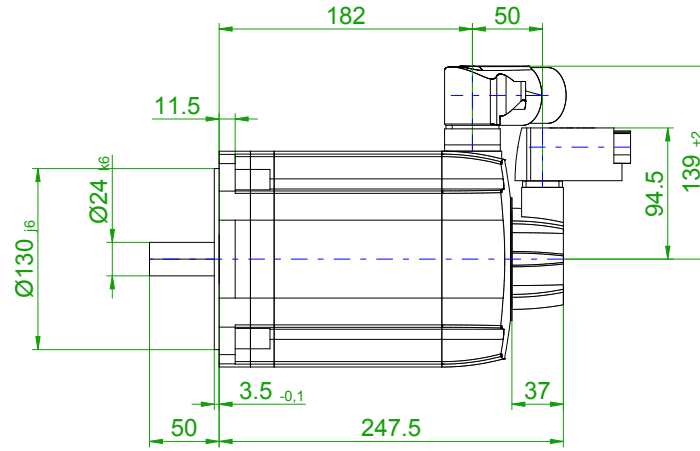
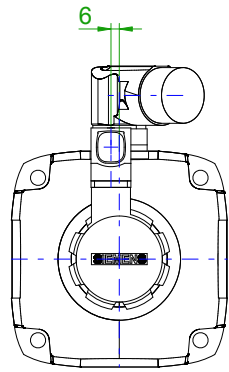
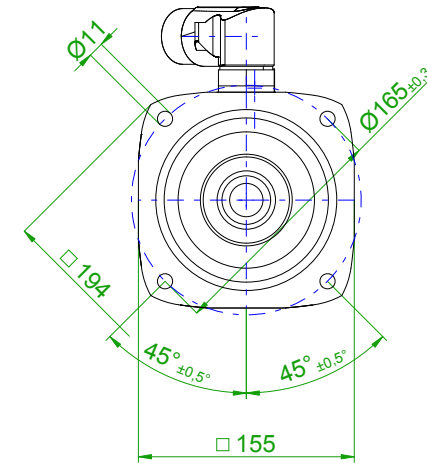


back view



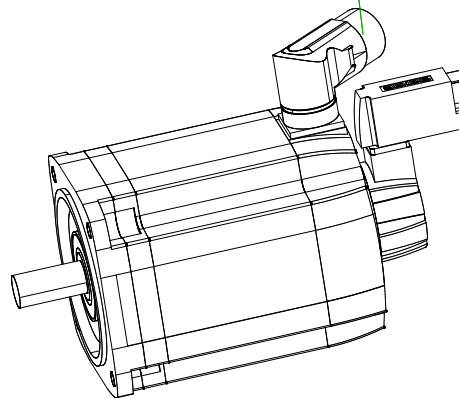
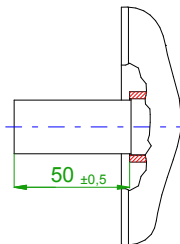
front view

center hole
DIN 332-DR M8

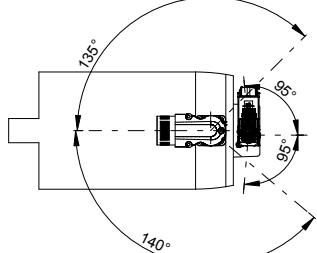


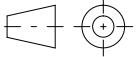
6-pole plug size 1.5
for power

10-pole
signal plug



rotating angle of the plug



		SIEMENS	
Einheit / unit: mm		Synchron-Servomotor Synchronous Servo Motor:	1FT7084-5AH71-1DG4-Z
nicht tolerierte Maße / not toleranced dimensions: ±1		Optionen / options:	N05
Maßstab / scale: ohne / without		Gewicht / mass:	20.8 kg
CAD CREATOR 2.2 (WWW-Version V02.20.00.00)		Bemerkung / notice:	
		Druckdatum / print date:	13.02.2020