

1

2

3

4

5

6

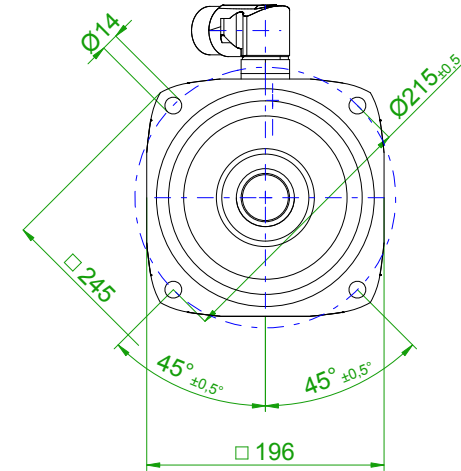
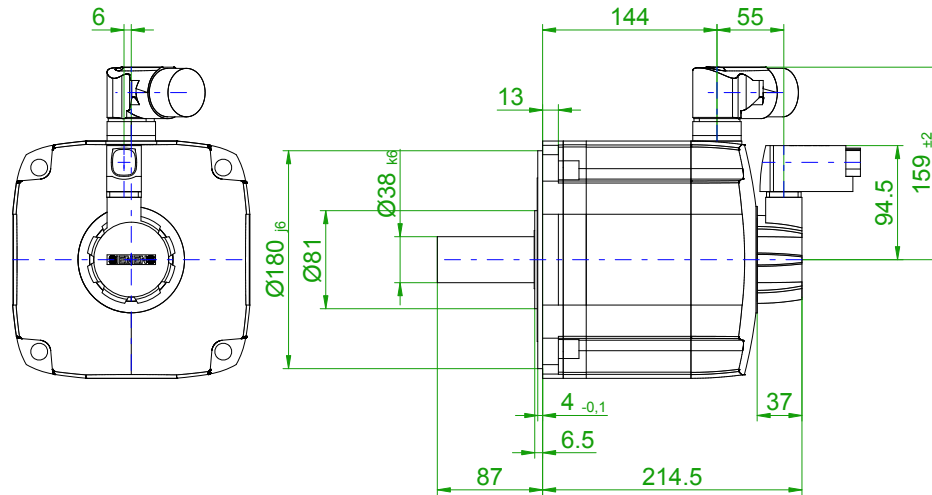
7

8

back view

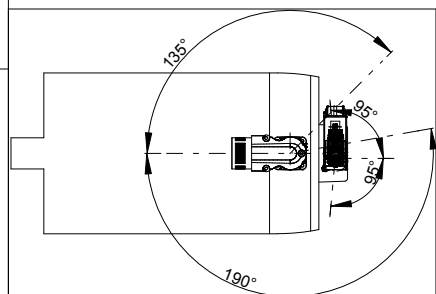
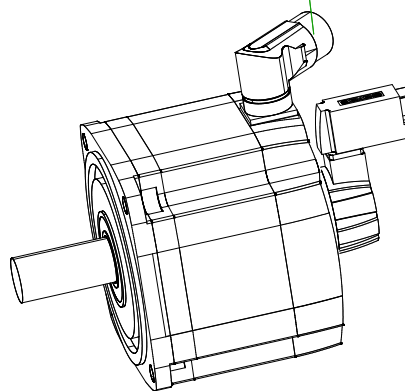
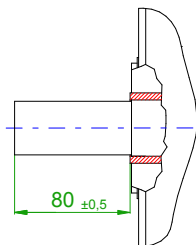
front view

center hole
DIN 332-DR M12



6-pole plug size 1.5
for power

10-pole
signal plug

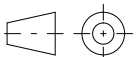


1

2

3

4

		SIEMENS	
Einheit / unit: mm	Synchron-Servomotor Synchronous Servo Motor:	1FT7102-1AC70-1DG1	
nicht tolerierte Maße / not toleranced dimensions:	Optionen / options:	Gewicht / mass: 26.1 kg	
Maßstab / scale: ohne / without	Bemerkung / notice:		
CAD CREATOR 2.2 (WWW-Version V02.20.00.00)	Druckdatum / print date:	20.03.2019	