

1

2

3

4

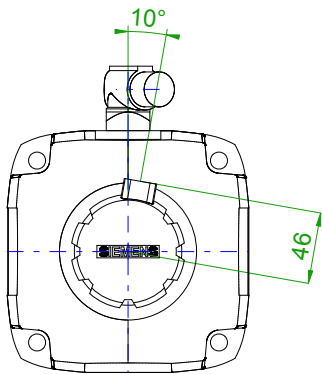
5

6

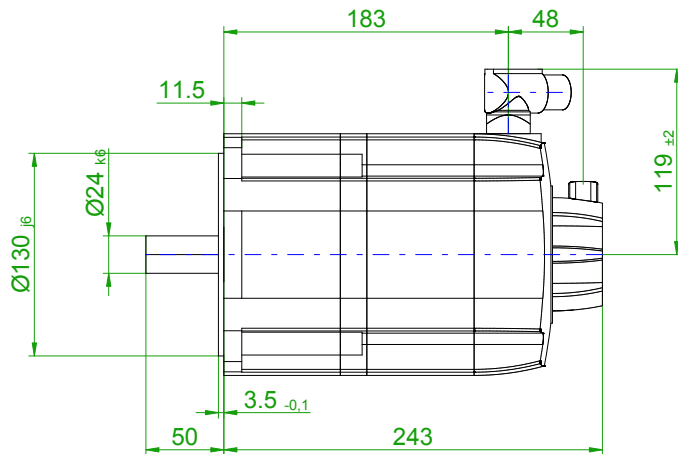
7

8

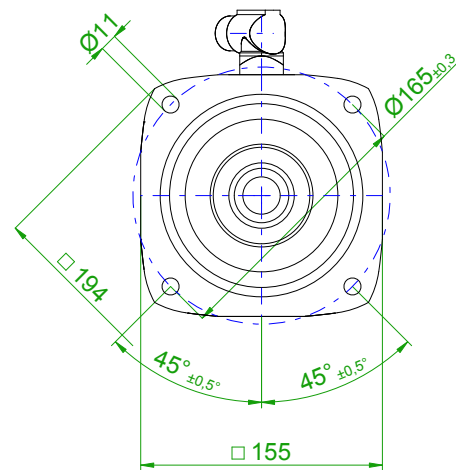
back view



front view

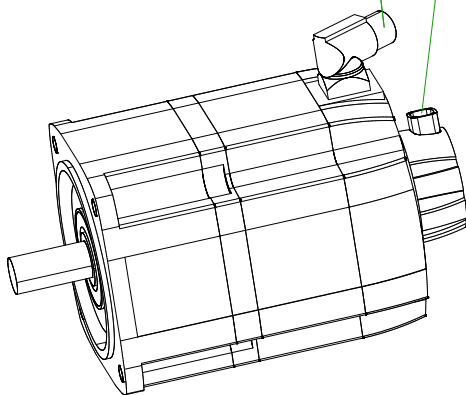
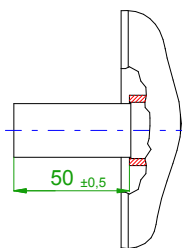


center hole
DIN 332-DR M8

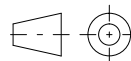
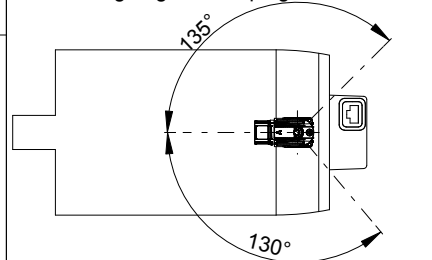


6-pole plug size 1
for power and brake

10-pole
signal plug



rotating angle of the plug



SIEMENS

Einheit / unit: mm

Synchron-Servomotor
Synchronous Servo Motor:

1FT7082-5AF71-1CH1-Z

nicht tolerierte Maße /
not toleranced dimensions:

±1

Optionen / options:

N05

Gewicht / mass:

18.3 kg

Maßstab / scale: ohne / without

Bemerkung / notice:

CAD CREATOR 2.2 (WWW-Version V02.20.00.00)

Druckdatum / print date:

01.03.2019

1

2

3

4