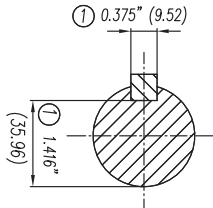
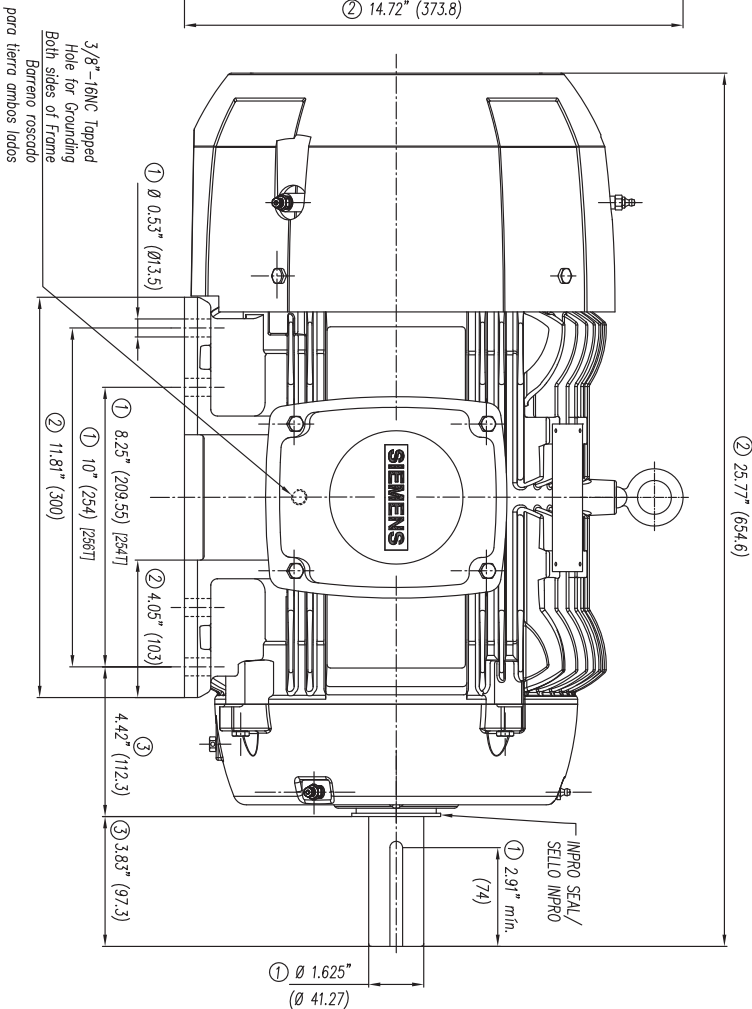


- ① Tolerances According to NEMA Std.
- ② All these dimensions corresponding to assemblies and castings shall have a tolerance as per DIN standard 1686-G1B-19.
- ③ Not According to NEMA Std.

- ① Tolerancias acorde a NEMA Std.
- ② Todas estas dimensiones correspondientes a ensambles y fundición en bruto tendrán una tolerancia según DIN 1686-G1B-19.
- ③ No Acorde a NEMA Std.

CERTIFIED PRINT/CERTIFICACION			
DISTRIBUIDOR			
FABRICANTE		SIN/VERSION/CLASIFICACION	
IP	ENV	FRAME/ARM	TYPE/PIPO
		WINDS	PHASES
			Hz



Keyseat detail
Detalle Cuñero

Tol. in mm. acc. to Tol. en mm. según DIN-1686-G1B-19	Over/desde To/hasta	± 4.5	18	30	50	80	120	180	250	315	400	500	630	800
		± 4.7	18	30	50	80	120	180	250	315	400	500	630	800
		± 5	18	30	50	80	120	180	250	315	400	500	630	800
		± 5.5	18	30	50	80	120	180	250	315	400	500	630	800
		± 6	18	30	50	80	120	180	250	315	400	500	630	800
		± 7	18	30	50	80	120	180	250	315	400	500	630	800
		± 7.5	18	30	50	80	120	180	250	315	400	500	630	800
		± 8	18	30	50	80	120	180	250	315	400	500	630	800
		± 8.5	18	30	50	80	120	180	250	315	400	500	630	800
		± 9.5	18	30	50	80	120	180	250	315	400	500	630	800
		± 10	18	30	50	80	120	180	250	315	400	500	630	800

European Projection/Proyeccion Europea	Modifi	Date/Fecha	Name/Nombre
		27/10/09	Arquitecto, S. N.
Check/Rev.	Check/Rev.		
Siemens	Siemens		
GUADALAJARA FACTORY	GUADALAJARA FACTORY		
Ref: 3MSE 223 0840	Ref: 3MSE 223 0840		
3MSE 223 0845a	3MSE 223 0845a		
Scale/Escala	Scale/Escala		
1/1	1/1		

Outline/Dimensiones
NNM
Type/SD100 LEE841 254/256T FRAME/ARM. 2...8 Pol.
Rep: 3MSE 223 0845