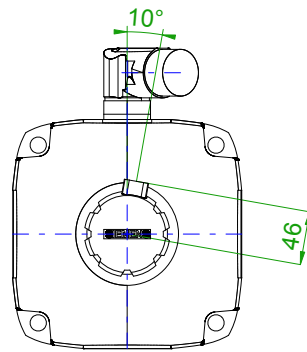
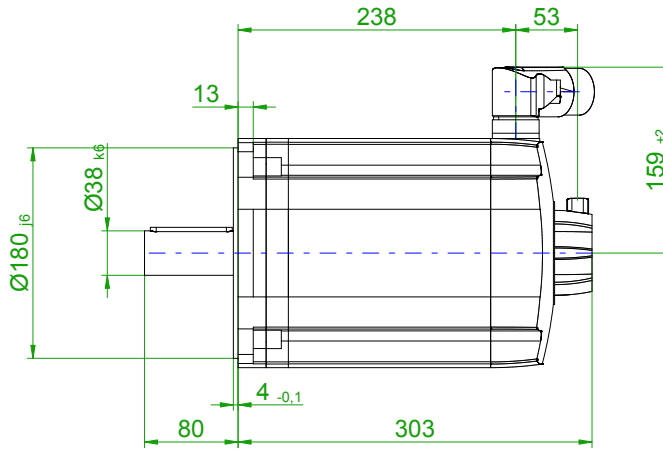
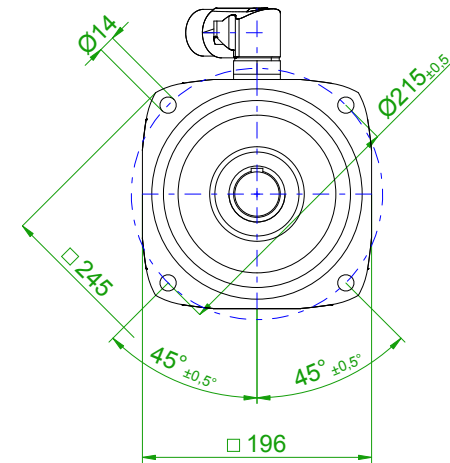


back view

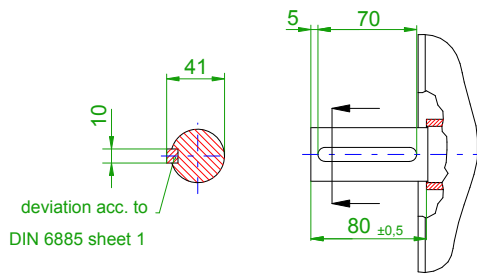


front view

center hole
DIN 332-DR M12

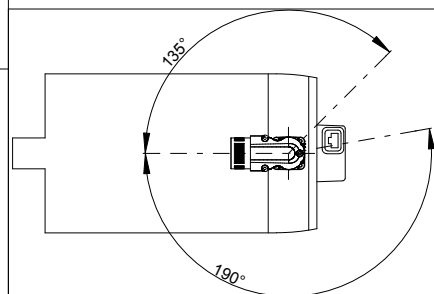
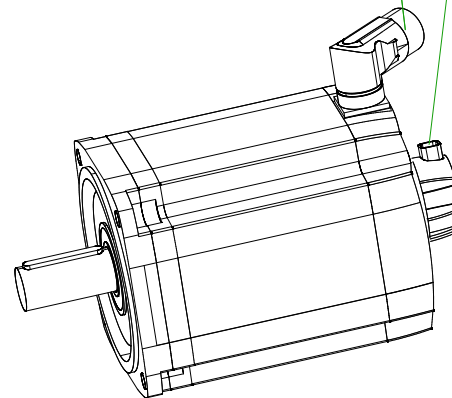



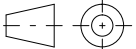
version with featherkey



6-pole plug size 1.5
for power

10-pole
signal plug



	
	Synchron-Servomotor Synchronous Servo Motor:
Einheit / unit: mm	1FT7105-5AF71-1BA0
nicht tolerierte Maße / not toleranced dimensions:	Optionen / options: Gewicht / mass:
Maßstab / scale: ohne / without	Bemerkung / notice:
CAD CREATOR 2.2 (WWW-Version V02.20.00.00)	Druckdatum / print date: 25.10.2018