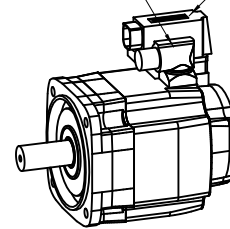
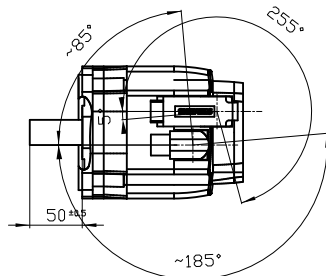
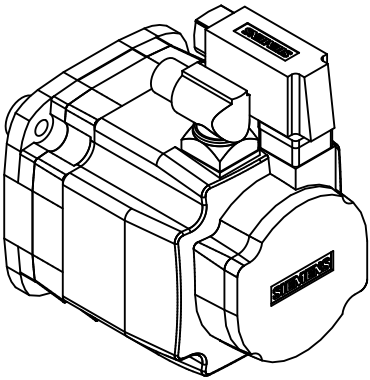


DIN 332-DR M8

Connector size 1 = M23;
6-pole for power and brake

Connector size M23, 17-pole



Confie a titre de secret d'entreprise. Tous droits réservés.
Confidado como secreto industrial. Nos reservamos todos los derechos
Comunicado como secreto empresarial. Reservados todos os direitos

Weitergabe sowie Vervielfältigung dieser Unterlage, Verwertung und Mitteilung ihres Inhalts nicht gestattet, soweit nicht ausdrücklich zugestanden. Zuwiderhandlungen verpflichten zu Schadenersatz. Alle Rechte vorbehalten, insbesondere fuer den Fall der Patenterteilung oder Gk-Entragung.

The reproduction or use of this document or its contents is not permitted without express written authority. Diffenders will be liable for damages. All rights, including rights created by patent grant or registration of a utility model or design, are reserved.

Copyright© Siemens AG 2005
Copiedrawing do not make any manual changes

		-
Unit	mm (in)	1FK7060-2AF71-1PG0-Z
Date	6/14/21	
SIEMENS AG		L13
		DT