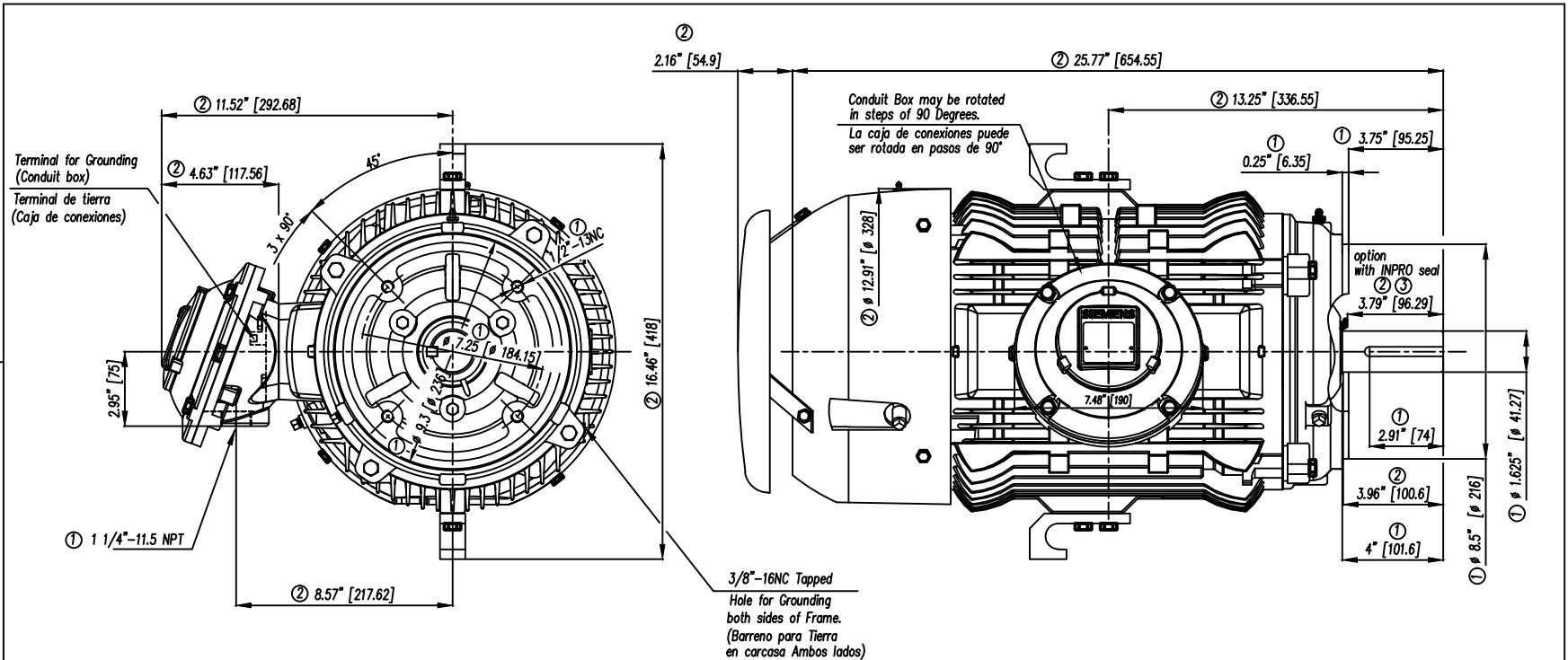


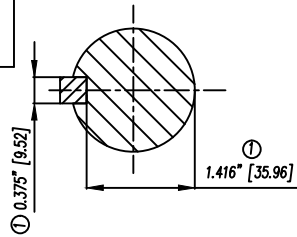
La reproducción de este documento, así como la comunicación de su contenido son ilícitos, salvo expreso consentimiento por escrito de SIEMENS. Se reserva el derecho para el caso de concesión de patente de invención o registro de modelo industrial.

This document's reproduction, as well as the communication of its content are illegal, without the written consent from SIEMENS. All rights are reserved for the case of patent concession of invention or industrial model register.



- ① Tolerances According to NEMA Std.
- ② All these dimensions corresponding to assemblies and castings shall have a tolerance as per DIN standard 1686-GTB 19.
- ③ Not According to NEMA Std.

- ① Tolerancias acorde a NEMA Std.
- ② Todas estas dimensiones correspondientes a ensambles y fundición en bruto tendrán una tolerancia según DIN 1686-GTB-19
- ③ No Acorde a NEMA Std.



Keyseat detail
Detalle Cuiñero

CERTIFIED PRINT/CERTIFICACION						
CLIENTE/CLIENTE						
PROYECTO/PROYECTO			SERIE/CLIENTE			
MP	MP1	FRAME/ARM.	TYPE/TPD	VOLTS	PHASE	Hz

Tol. in mm. acc. to/Tol. en mm. según DIN-1686-GTB-19		European Projection/Proyeccion Europea		Modific.	
Over/desde	to/hasta				
---	18	± 4.5			
18	30	± 4.7			
30	50	± 5			
50	80	± 5.5			
80	120	± 6			
120	180	± 6.5			
180	250	± 7			
250	315	± 7.5			
315	400	± 8			
400	500	± 8.5			
500	630	± 9.5			
630	800	± 10			

Date/Fecha	Name/Nombre	Outline/Dimensiones Hazardous Duty Division 1 Class I, Group D & C, Class II Group F & G, Tipo: XP100 Motor 254/256TCV Frame/Arm.	Scale/Escala ---
Drawn/Elab.	F. LOMELI		
Check/Rev.	A. Real		
SIEMENS GUADALAJARA FACTORY FABRICA GUADALAJARA		Type/ Tipo:	Ref. Rep./ Sub.
		3MSE 213 0560	-/-

F260/1-0310