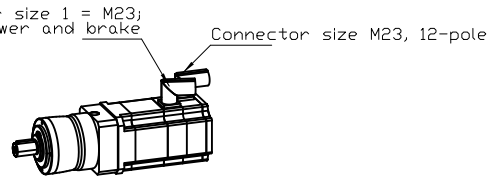
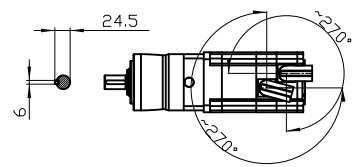
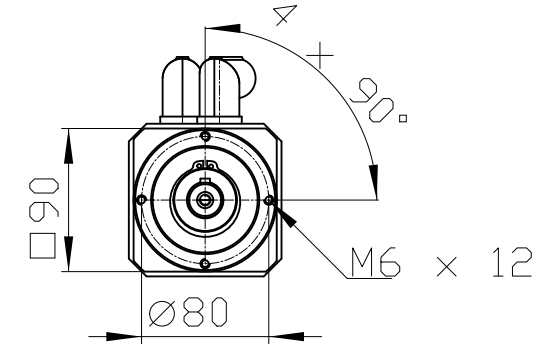
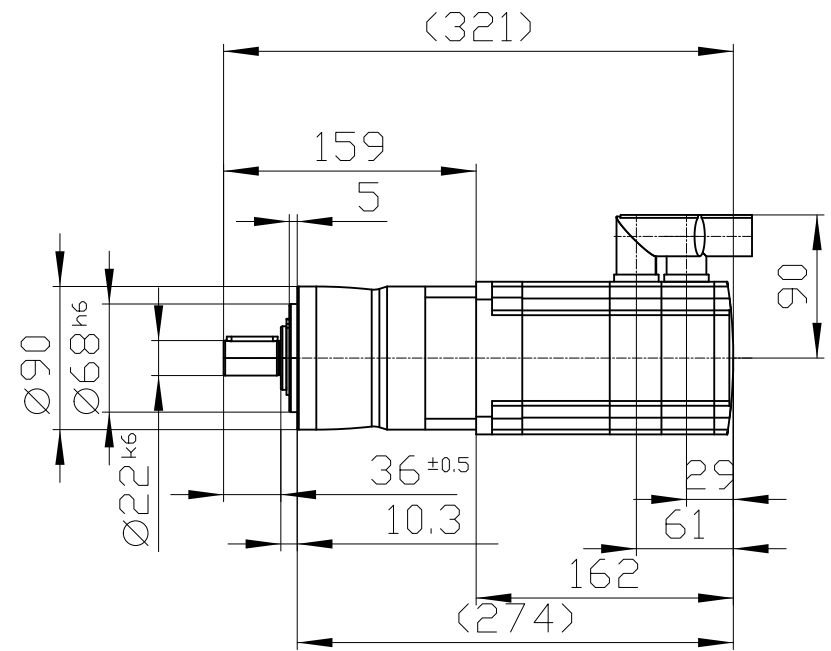
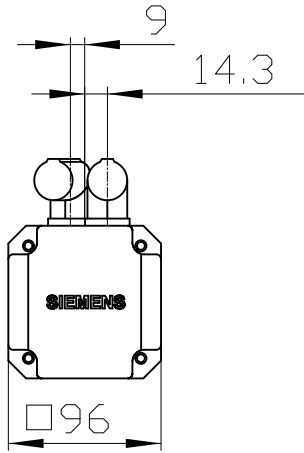
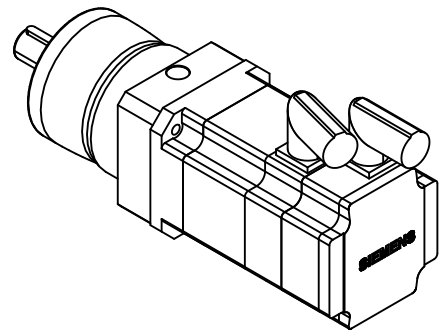


Copyright © Siemens AG 2005  
 The reproduction or use of this document or its contents is not permitted without express written authority. Siemens AG is liable for damages. All rights, including rights created by patent grant or registration of a utility model or design, are reserved.

Copyright © Siemens AG 2005  
 Weitergabe sowie Vervielfältigung dieser Unterlage, Verwertung und Mitteilung ihres Inhalts ist nicht gestattet, soweit nicht ausdrücklich zugestanden. Zuwiderhandlungen verpflichten zu Schadenersatz. Alle Rechte vorbehalten, insbesondere für den Fall der Patenterteilung oder Gd-Entwertung.

Conflicto a titre de secret d'entreprise. Tous droits réservés. Confiado como secreto industrial. Nos reservamos todos los derechos. Comunicado como secreto empresarial. Reservados todos os direitos.



		-
Unit	mm (in)	1FK7042-5AF71-1TG3-Z
Date	2/7/20	
SIEMENS AG		V42
		DT