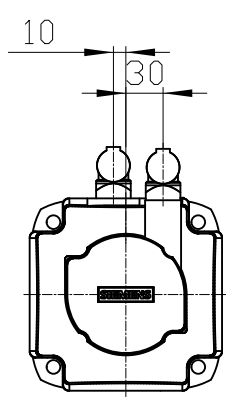
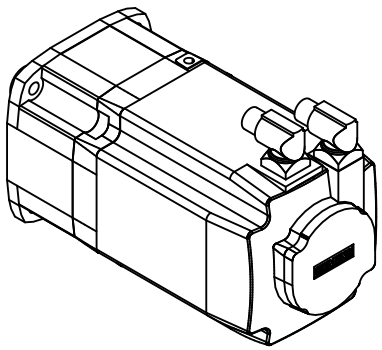


Copyright © Siemens AG 2005
 The reproduction or use of this document or its contents is not permitted without express written authority. Siemens AG and its divisions are not liable for damages. All rights, including patent rights, are reserved.

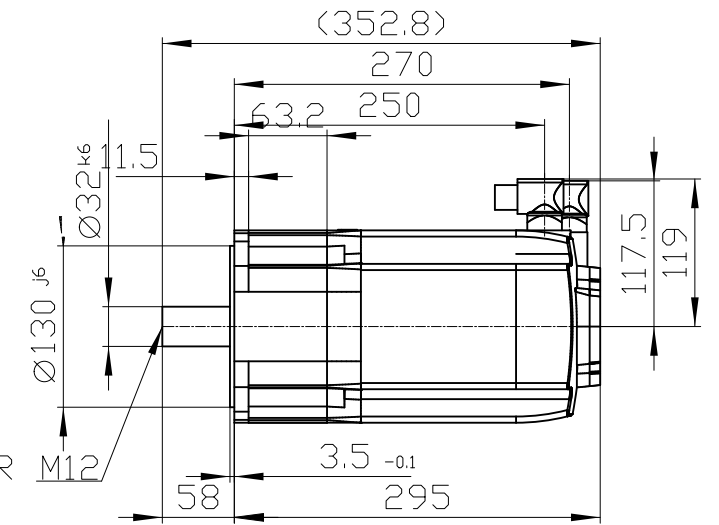
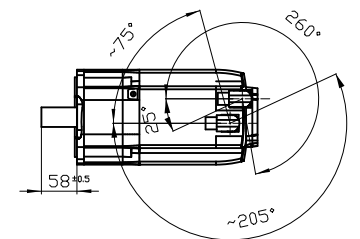
Copyright © Siemens AG 2005
 Die Vervielfältigung oder die Verwendung dieses Dokuments oder seines Inhalts ist ohne schriftliche Genehmigung Siemens AG und ihrer Divisionen nicht zulässig. Siemens AG und ihre Divisionen übernehmen keine Haftung für Schäden. Alle Rechte, insbesondere Patentrechte, sind vorbehalten.

Copyright © Siemens AG 2005
 Toute réimpression ou utilisation non autorisée sans la permission écrite de la Siemens AG est formellement interdite. Toute responsabilité est réservée.

Copyright © Siemens AG 2005
 Conflicto de secreto industrial. Nos reservamos todos los derechos como secreto industrial. Nos reservamos todos los derechos comunicados como secreto empresarial. Reservados todos los derechos de patente.

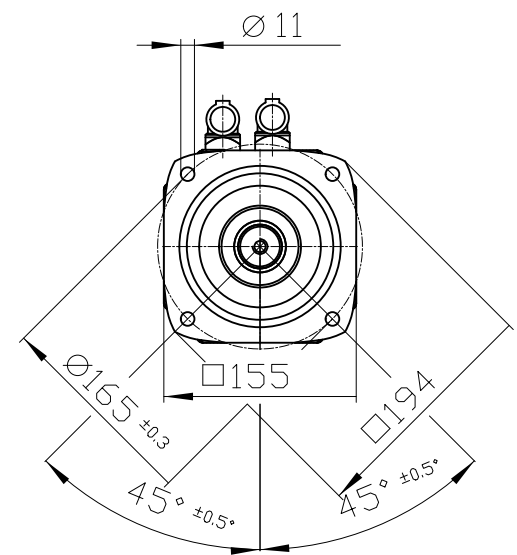
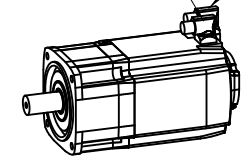


DIN 332-DR M12



Connector size 1 = M23;
 6-pole for power and brake

Connector size M23, 12-pole



| | | |
|------------|---------|--------------------|
| | | - |
| Unit | mm (in) | 1FK7086-4CC74-1SH1 |
| Date | 2/4/20 | |
| SIEMENS AG | | - |
| | | DT |