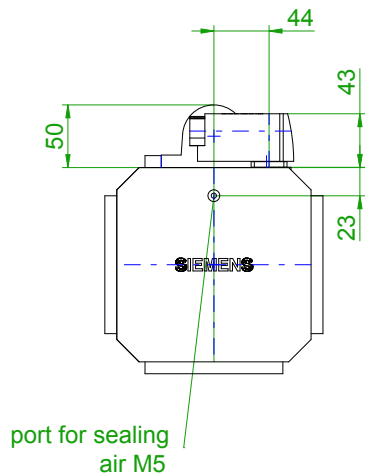
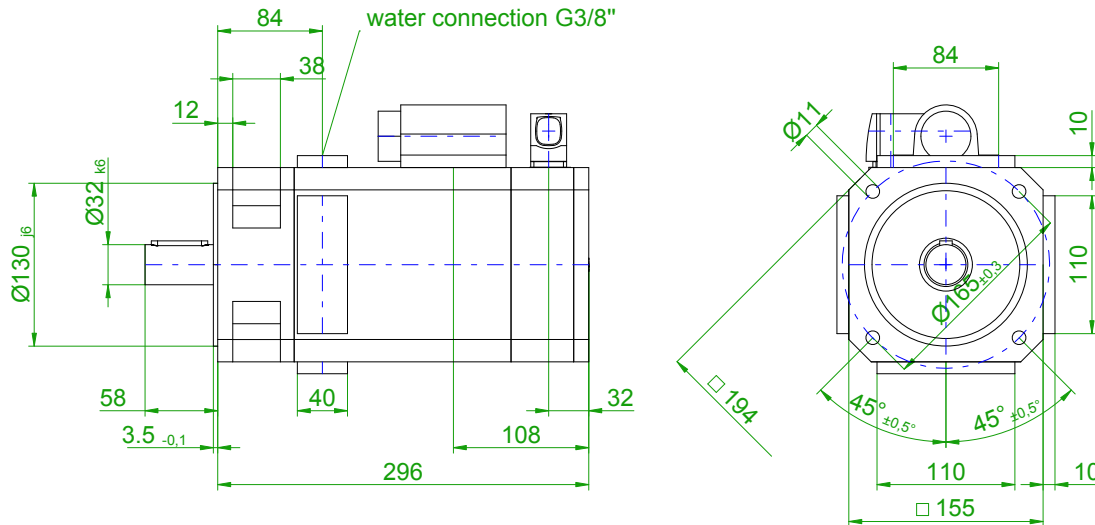


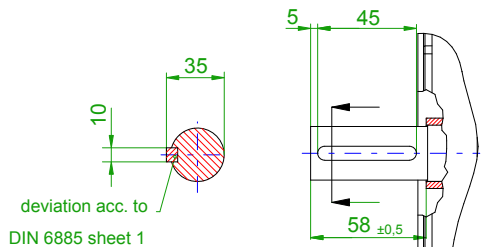
back view



front view  
center hole  
DIN 332-DR M12

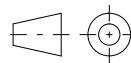
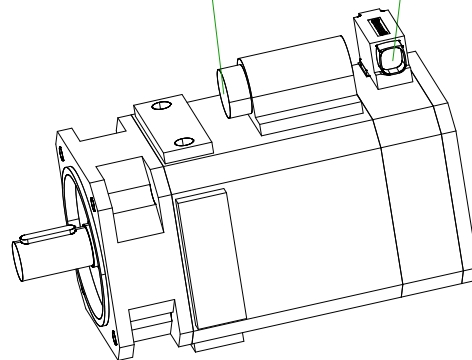


version with featherkey



6-pole plug size 3  
for power

10-pole  
signal plug



**SIEMENS**

Einheit / unit: mm

Synchron-Servomotor  
Synchronous Servo Motor:

1FT6084-8WK71-4UA2

nicht tolerierte Maße /  
not toleranced dimensions:  $\pm 1$

Optionen / options:

Gewicht / mass:

21 kg

Maßstab / scale: ohne / without

Bemerkung / notice:

CAD CREATOR 2.2 (WWW-Version V02.20.00.00)

Druckdatum / print date: 04.02.2020