

1

2

3

4

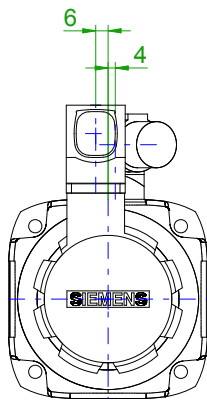
5

6

7

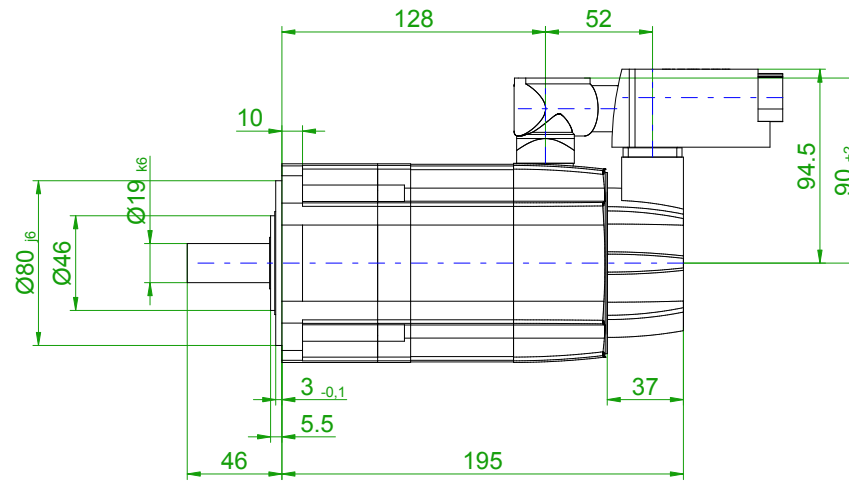
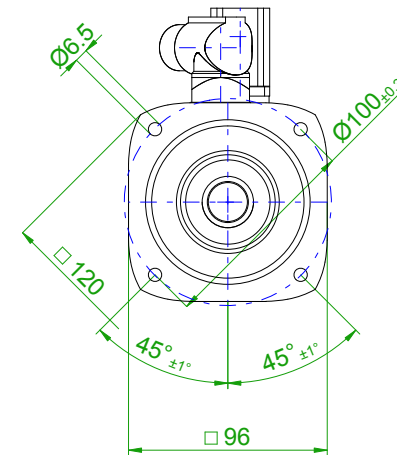
8

back view



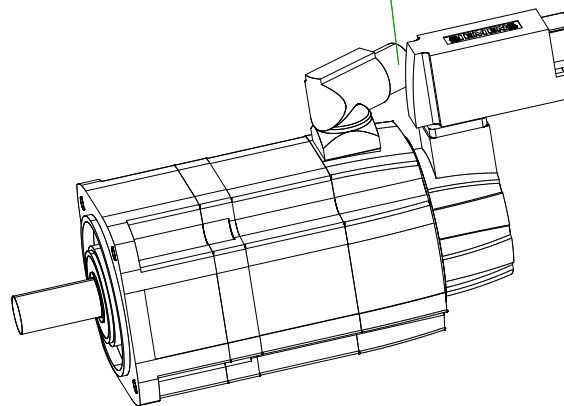
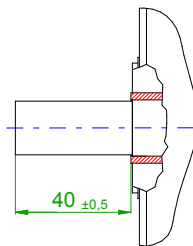
front view

center hole
DIN 332-DR M6

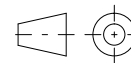
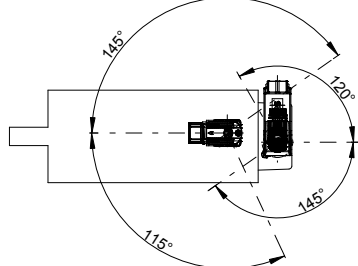


6-pole plug size 1
for power and brake

10-pole
signal plug



rotating angle of the plug



SIEMENS

Einheit / unit: mm

Synchron-Servomotor
Synchronous Servo Motor:

1FT7042-5AF70-1DH0

nicht tolerierte Maße /
not toleranced dimensions: ±1

Optionen / options:

Gewicht / mass:

5.5 kg

Maßstab / scale: ohne / without

Bemerkung / notice:

CAD CREATOR 2.2 (WWW-Version V02.20.00.00)

Druckdatum / print date:

10.12.2018