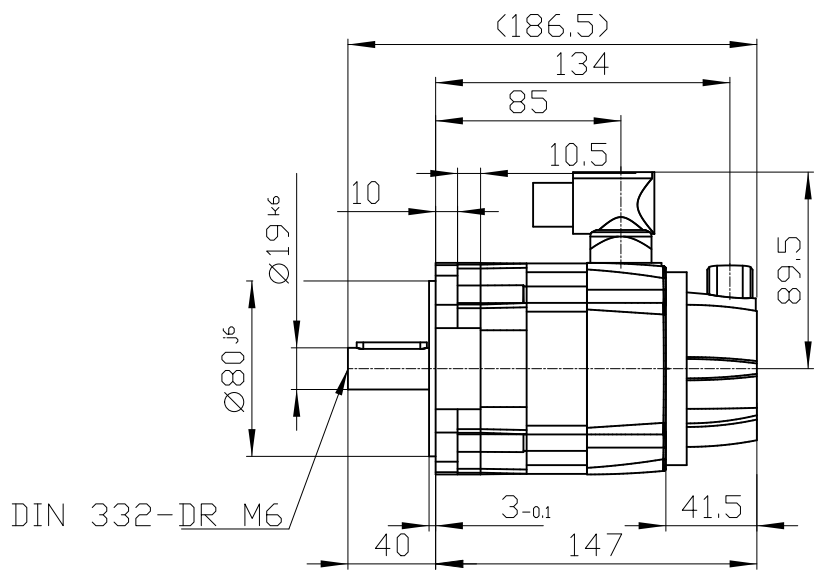
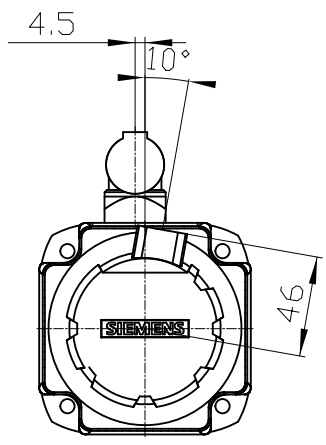
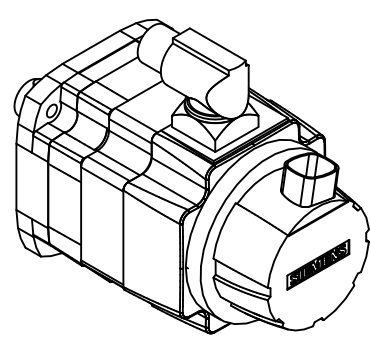
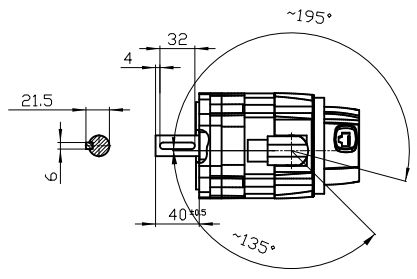


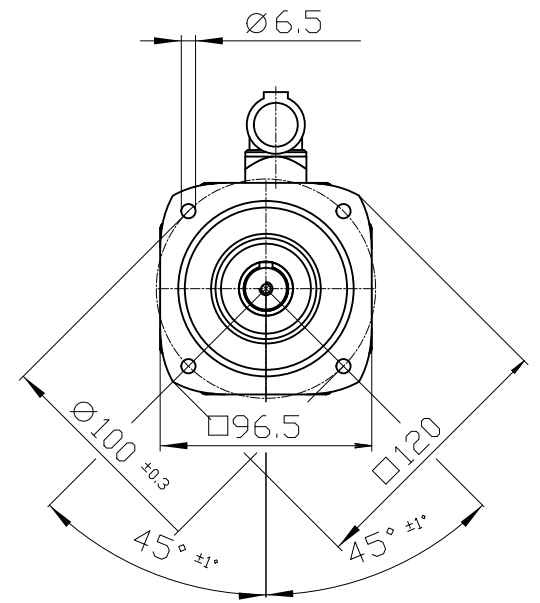
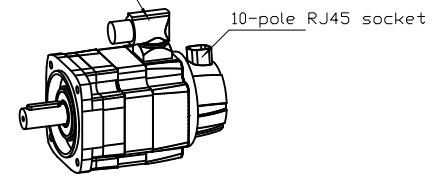
Copyright © Siemens AG 2005
 The reproduction or use of this document or its contents is not permitted without express written authority. Siemens AG and its divisions, including rights created by patent grant or registration of a utility model or design, are reserved.
 Weitergabe sowie Vervielfältigung dieser Unterlage, Verwertung und Mitteilung ihres Inhalts ist nicht gestattet, soweit nicht ausdrücklich zugestanden. Zuwiderhandlungen verpflichten zu Schadenersatz. Alle Rechte vorbehalten, insbesondere für den Fall der Patenterteilung oder Gd-Entragung.
 Confiado a titre de secret d'entreprise. Tous droits réservés. Confiado como secreto industrial. Nos reservamos todos los derechos comunicados como secreto empresarial. Reservados todos os direitos.



DIN 332-DR M6



Connector size 1 = M23;
 6-pole for power and brake



	-
	-
Unit	mm (in)
Date	2/3/20
SIEMENS AG	
1FK7040-2AK71-1RA2	
-	
DT	