

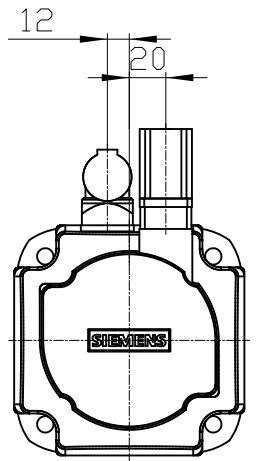
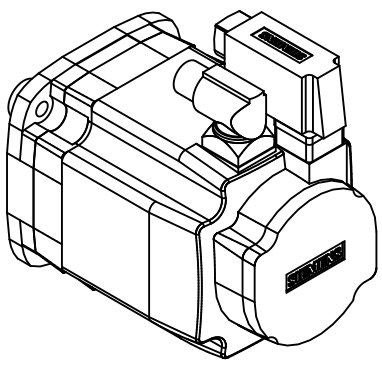
Copyright © Siemens AG 2005
 The reproduction or use of this document or its contents is not permitted without express written authority. Siemens AG and its divisions are not liable for damages. All rights, including patent rights, are reserved.

Copyright © Siemens AG 2005
 Die Vervielfältigung oder die Verwendung dieses Dokuments oder seines Inhalts ist ohne schriftliche Genehmigung Siemens AG nicht zulässig. Siemens AG und ihre Divisionen übernehmen keine Haftung für Schäden. Alle Rechte, insbesondere Patentrechte, sind vorbehalten.

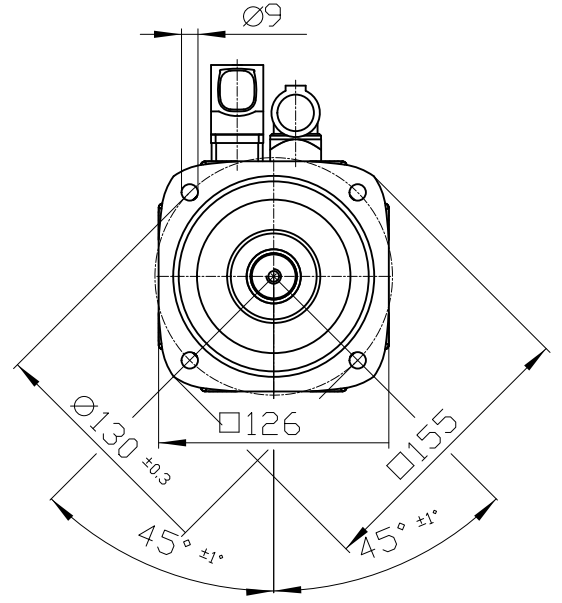
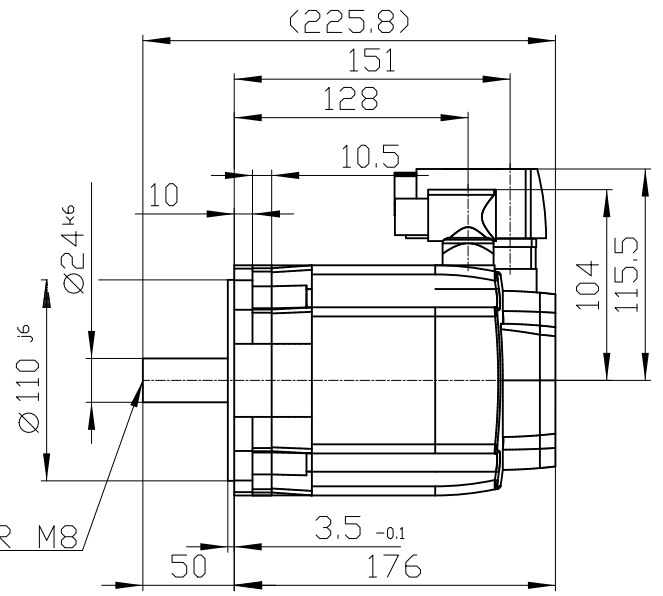
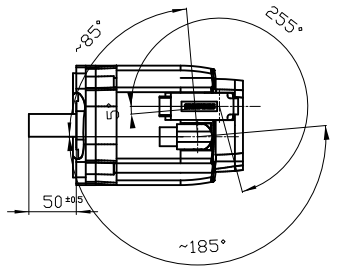
Copyright © Siemens AG 2005
 Toute réimpression ou utilisation non autorisée sans la permission écrite de la Siemens AG est formellement interdite. Toute utilisation non autorisée sera considérée comme une contrefaçon et sera poursuivie conformément aux lois, décrets et ordonnances en vigueur. Toute réimpression ou utilisation non autorisée sera considérée comme une contrefaçon et sera poursuivie conformément aux lois, décrets et ordonnances en vigueur.

Copyright © Siemens AG 2005
 Confidencial como secreto industrial. Nos reservamos todos los derechos de propiedad intelectual. Reservados todos los derechos de patentes. Reservados todos los derechos de patentes.

Copyright © Siemens AG 2005
 Confiado como secreto empresarial. Reservados todos los derechos de patentes. Reservados todos los derechos de patentes.

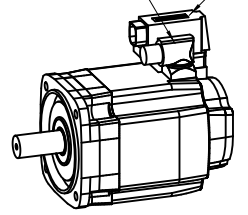


DIN 332-DR M8



Connector size 1 = M23;
 6-pole for power and brake

Connector size M23, 17-pole



		-
Unit	mm (in)	1FK7062-2AF71-1PG0
Date	2/5/20	
SIEMENS AG		-
		DT