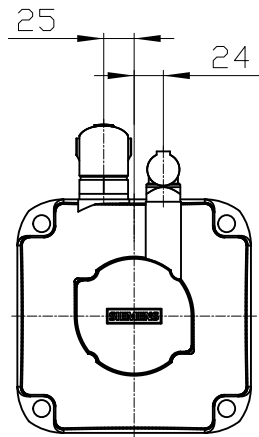


Conflicto a título de secreto empresarial. Tous droits réservés.  
 Conflido como secreto industrial. Nos reservamos todos los derechos  
 Comunicado como secreto empresarial. Reservados todos os direitos

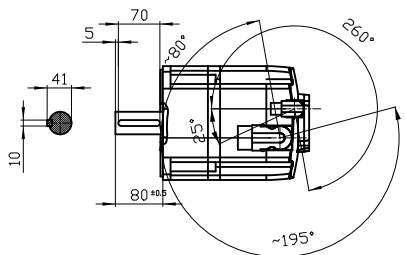
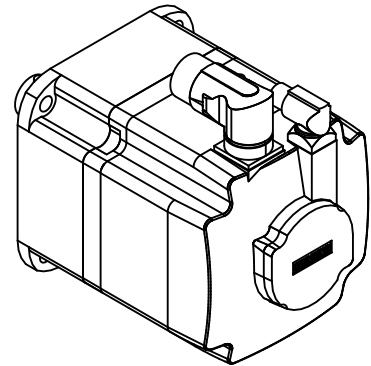
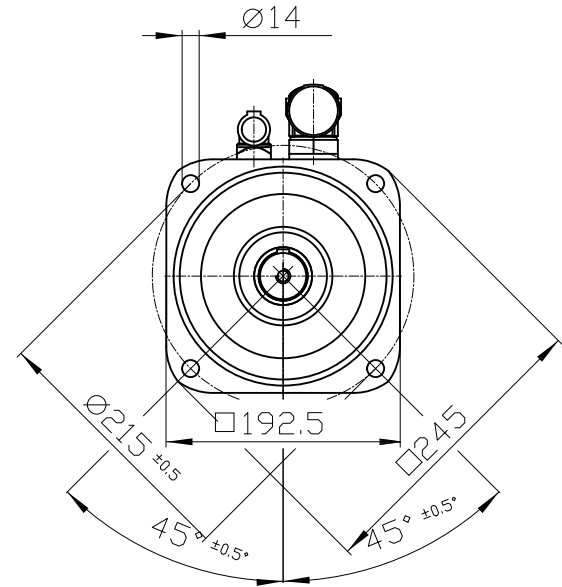
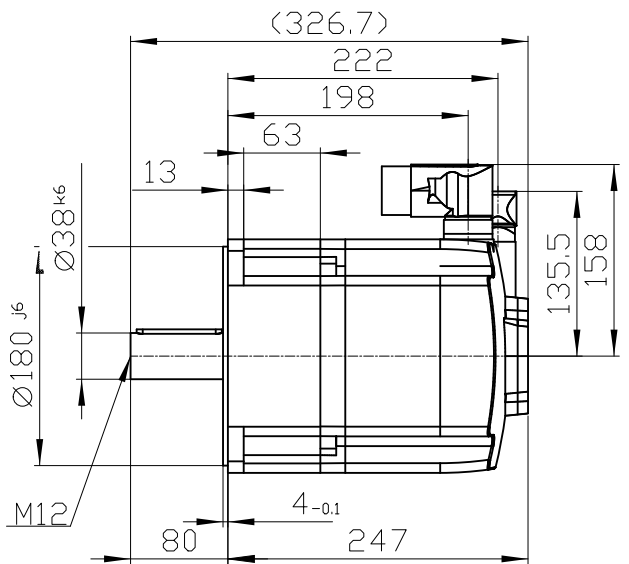
Weitergabe sowie Vervielfältigung dieser Unterlage, Verwertung und Mitteilung ihres Inhalts nicht gestattet, soweit nicht ausdrücklich zugestanden. Zuwiderhandlungen verpflichten zu Schadenersatz. Alle Rechte vorbehalten, insbesondere fuer den Fall der Patenterteilung oder Gk-Entragung.

The reproduction or use of this document or its contents is not permitted without express written authority. Diffenders will be liable for damages. All rights, including rights created by patent grant or registration of a utility model or design, are reserved.

Copyright © Siemens AG 2005  
 Copy-drawing do not make any manual changes

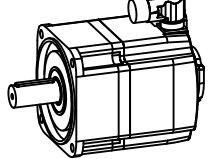


DIN 332-DR M12



Connector size 1.5 = M40;  
 6-pole for power and brake

Connector size M23, 12-pole



		-
Unit	mm (in)	1FK7101-2AC71-1SB1
Date	2/5/20	
SIEMENS AG		-
		DT