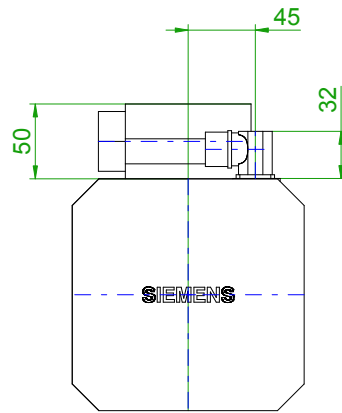
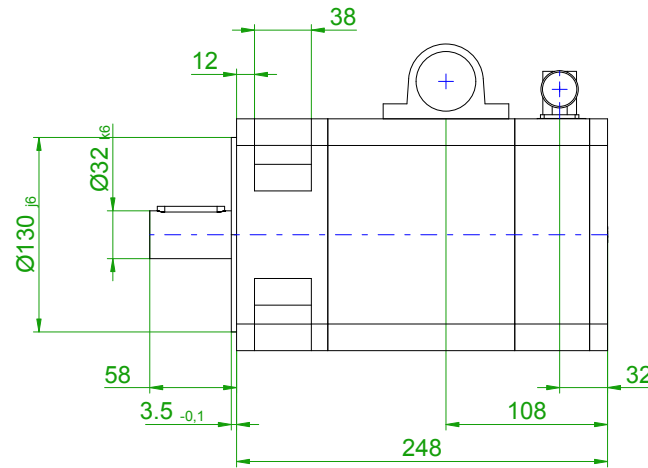


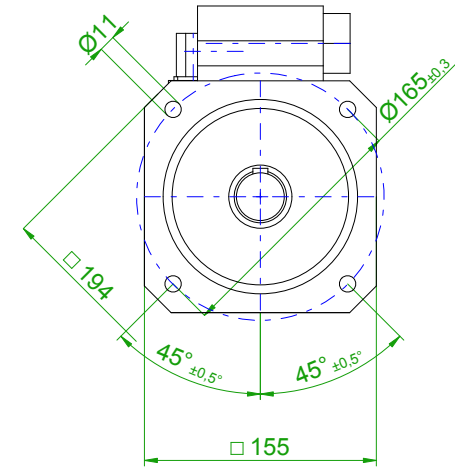
back view



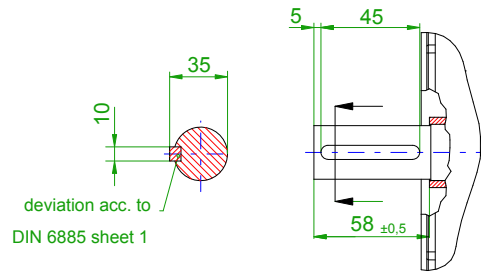
front view



center hole
DIN 332-DR M12

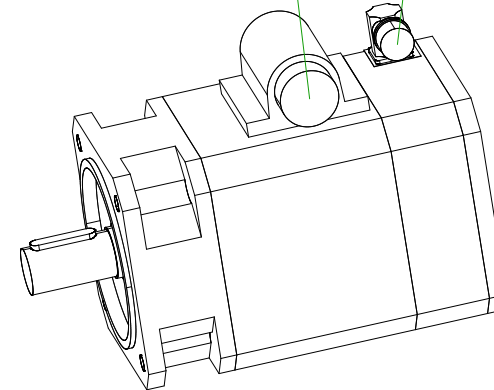


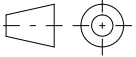
version with featherkey



6-pole plug size 1.5
for power and brake

17-pole plug
for optical encoder



		SIEMENS	
Einheit / unit: mm		Synchron-Servomotor Synchronous Servo Motor:	1FT6081-8AF71-1EB1
nicht tolerierte Maße / not toleranced dimensions: ±1		Optionen / options:	
Maßstab / scale: ohne / without		Gewicht / mass:	14 kg
CAD CREATOR 2.2 (WWW-Version V02.20.00.00)		Bemerkung / notice:	
		Druckdatum / print date:	21.05.2017