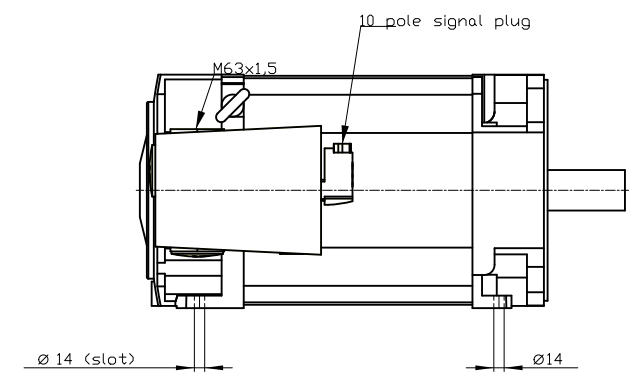
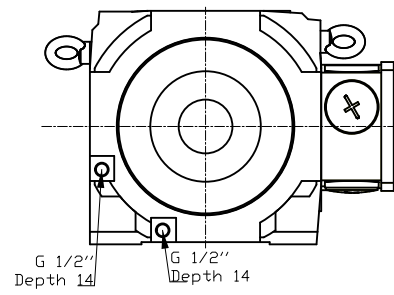
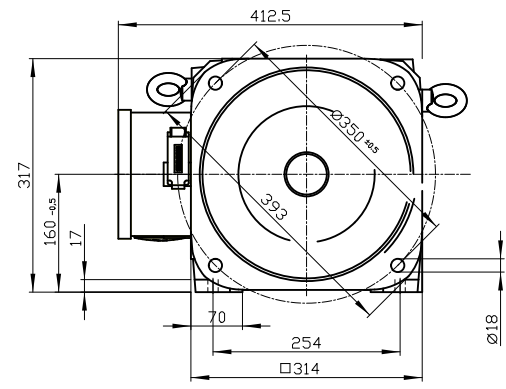
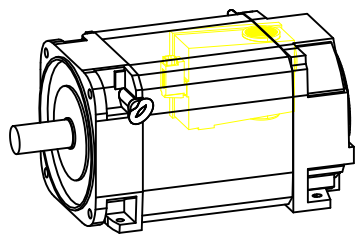
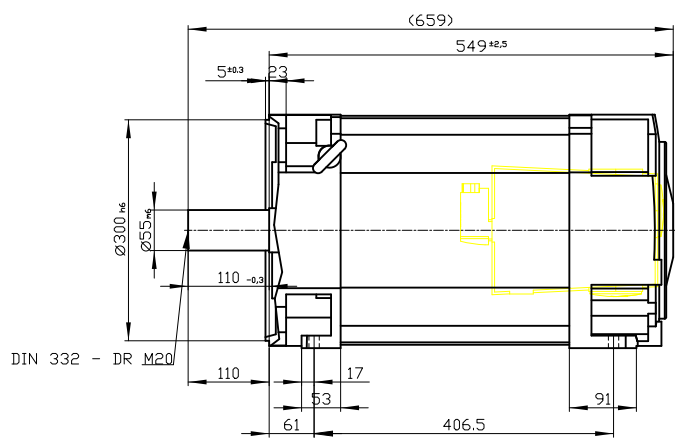


Copyright © Siemens AG 2005
 The reproduction or use of this document or its contents is not permitted without express written authority. Diffenders will be liable for damages. All rights, including rights created by patent grant or registration of a utility model or design, are reserved.

Copyright © Siemens AG 2005
 Die Vervielfältigung oder die Verwendung dieses Dokuments oder seines Inhalts ist ohne schriftliche Genehmigung Siemens AG ist nicht zulässig. Die Verantwortlichen für Schäden werden haftbar gemacht. Alle Rechte, einschließlich der durch Patente oder durch Gebrauchsmuster oder durch Registrierungen von Gebrauchsmustern oder von Designen begründeten Rechte, sind vorbehalten.

Conflicto a titre de secret d'entreprise. Tous droits réservés. Confiado como secreto industrial. No reservados todos los derechos Comunicado como secreto empresarial. Reservados todos os direitos

Weitergabe sowie Vervielfältigung dieser Unterlage, Vervielfältigung und Mitteilung ihres Inhalts ist nicht gestattet, soweit nicht ausdrücklich zugestanden. Zuwiderhandlungen verpflichten zu Schadenersatz. Alle Rechte vorbehalten, insbesondere für den Fall der Patenterteilung oder Gk-Entragung.



Type of construction IM B35 (IM V15, IM V35) / Type of protection IP65

	-	
Terminal box	gk873	1PH8166-1FF23-0BA1-Z
Weight	269 kg	
Unit	mm (in)	
Date	6/14/21	K10+K18+Q12
SIEMENS AG		
not toleranced dimensions: ± 1		DT