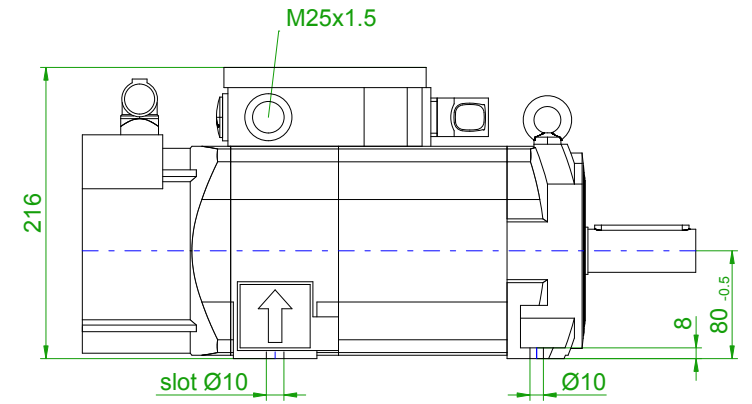
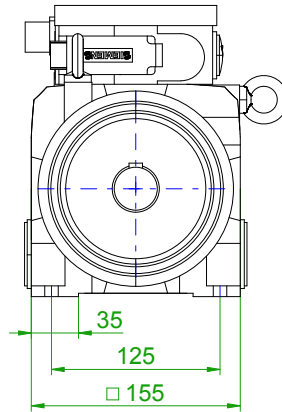
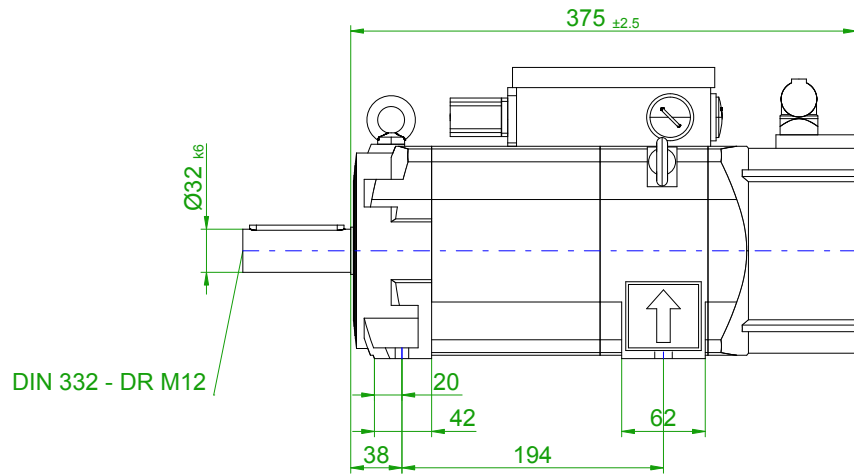
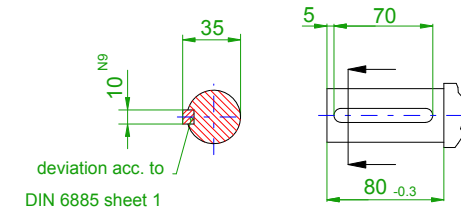
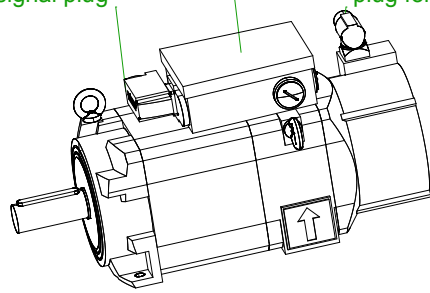


front view



DE - shaft extension
version with featherkey

terminal box gk803 for power
10-pole signal plug
plug for fan port



Type of construction IM B3 / Type of protection: IP55

	Asynchron-Servomotor Asynchronous Servo Motor:
Einheit / unit: mm	1PH8083-1DF00-1BB1
nicht tolerierte Maße / not toleranced dimensions:	Optionen / options:
Maßstab / scale: ohne / without	Gewicht / mass: 29 kg
CAD CREATOR 2.2 (WWW-Version V02.20.00.00)	Bemerkung / notice:
Druckdatum / print date:	22.05.2019