

1

2

3

4

5

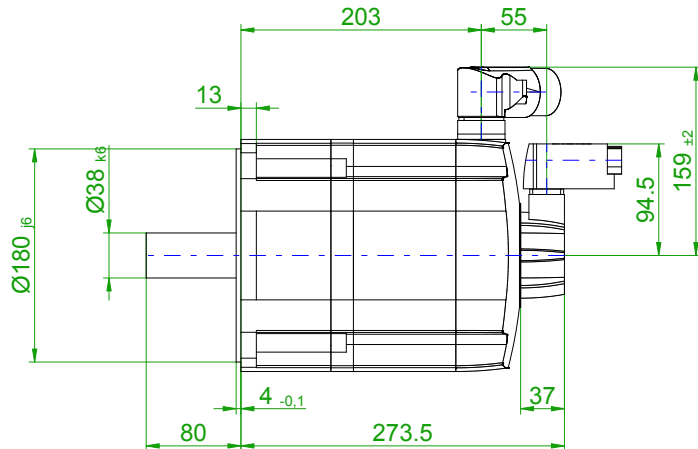
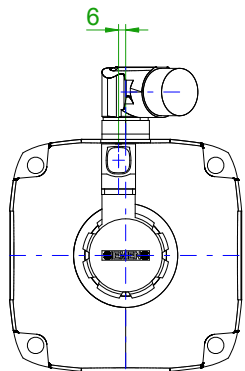
6

7

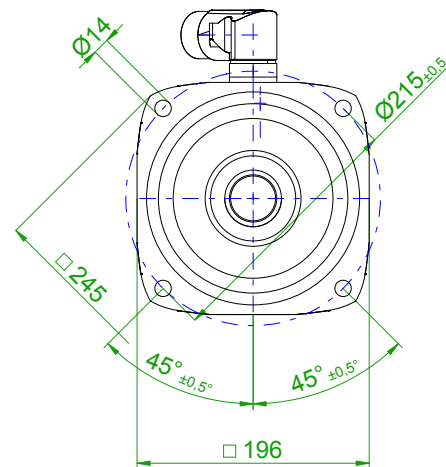
8

back view

front view

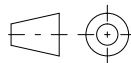
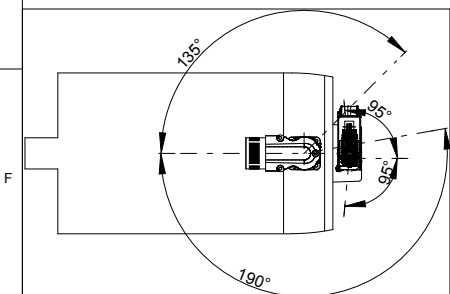
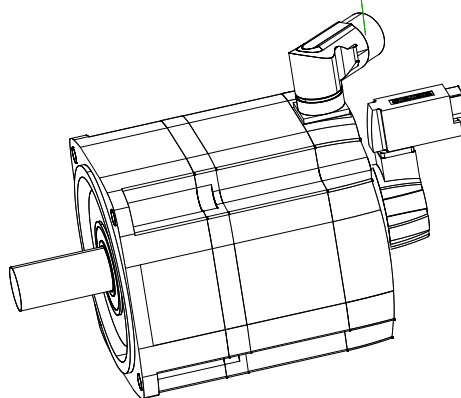
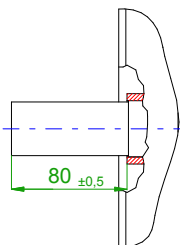


center hole
DIN 332-DR M12



6-pole plug size 1.5
for power and brake

10-pole
signal plug



SIEMENS

Einheit / unit: mm

Synchron-Servomotor
Synchronous Servo Motor:

1FT7102-5AF71-1FH1

nicht tolerierte Maße /
not toleranced dimensions: ±1

Optionen / options:

Gewicht / mass:

32.3 kg

Maßstab / scale: ohne / without

Bemerkung / notice:

CAD CREATOR 2.2 (WWW-Version V02.20.00.00)

Druckdatum / print date: 08.10.2019

1

2

3

4

F

D

C

B

A

E

D

C

B

A