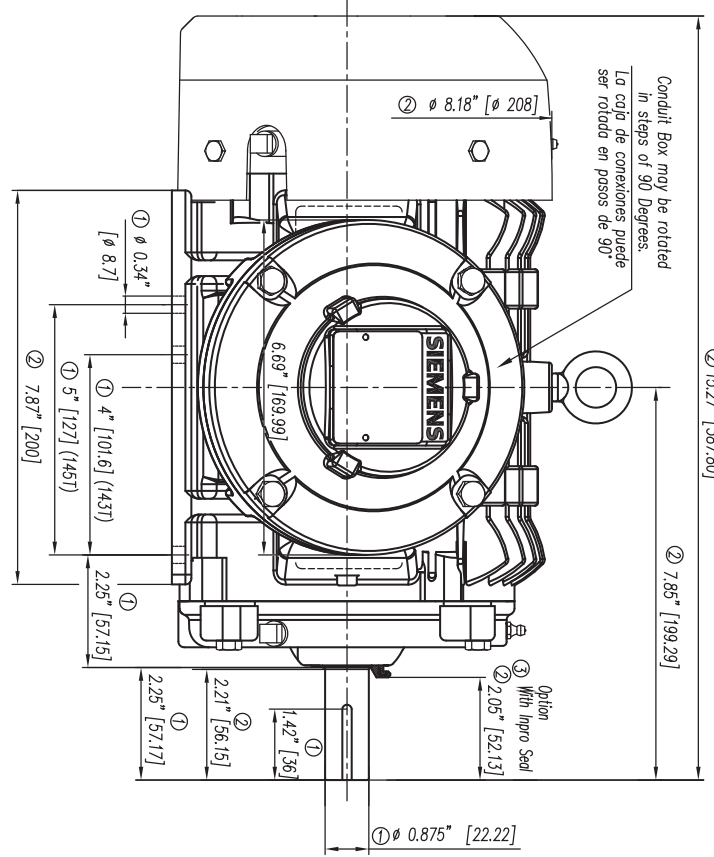


1/4"-20NC Tapped Hole for Grounding both sides of Frame. (Borrero para Tierra en carcasa Ambos lados)

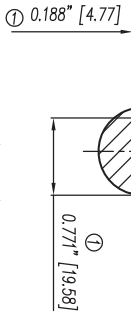
- ① Tolerances According to NEMA Std.
- ② All these dimensions corresponding to assemblies and castings shall have a tolerance as per DIN standard 1686-GTB-19.
- ③ Not According to NEMA Std.



Conduit Box may be rotated in steps of 90 Degrees. La caja de conexiones puede ser rotada en pasos de 90°

CERTIFIED PRINT / CERTIFICACION

DISTRIBUIDOR		SUMINISTRANTE	
PAIS/PAIS ORIGIN	REV	TIPO/TIPO	REV
REV	PAIS/PAIS	REV	REV



Keyseat detail
Detalle Cuñero

Tol. in mm, acc. to Tol. en mm, según DIN-1686-GTB-19	Overr/desde To/hasta	± 4,5	18	± 4,7	30	± 5	50	± 5,5	80	± 6	120	± 7	180	± 7,5	250	± 8	315	± 8,5	400	± 9,5	500	± 10	630	± 10	800
European Projection/Proyección Europea	Modific.	Date/Fecha	Name/Nombre	Drawn/Elab	09/06/10	F. LOMELI	Check/Rev	09/08/10	Std/Std/Aut	Type/ Tipo	Outline/Dimensions		Scale/ Escala												
SIEMENS											Guadalajara Factory		3MSE 210 0558		-										