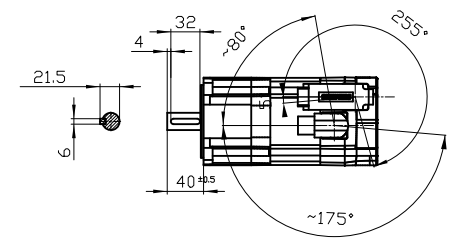
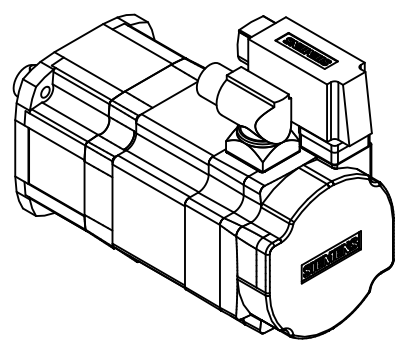
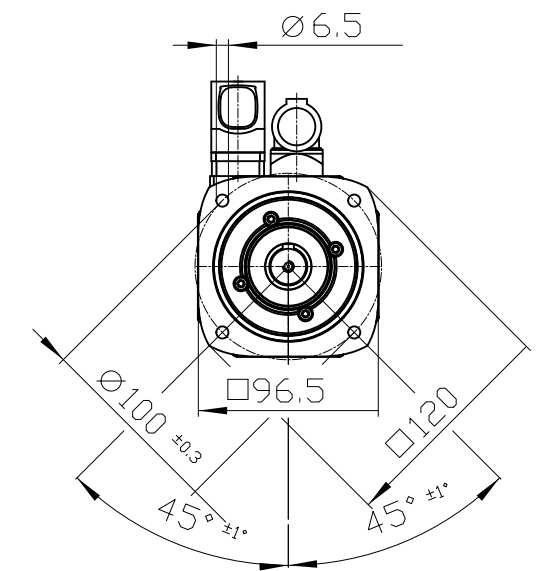
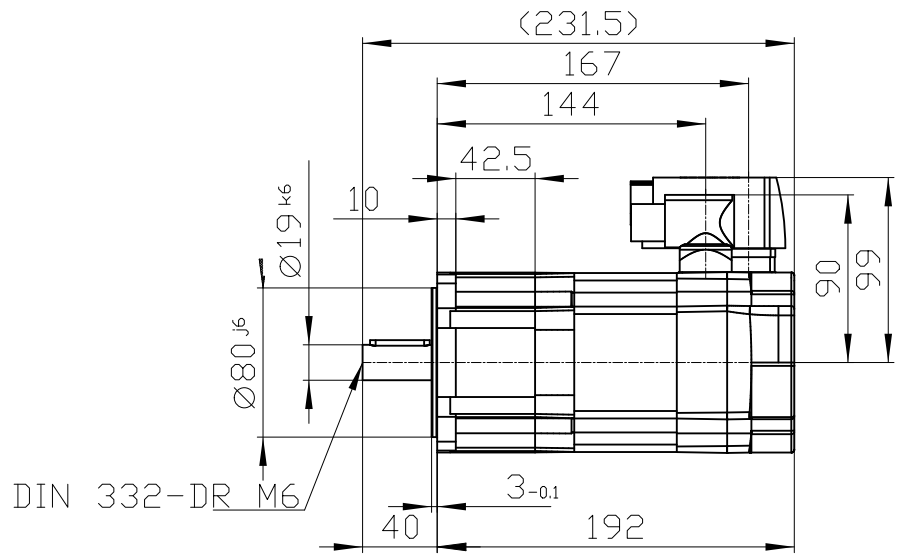
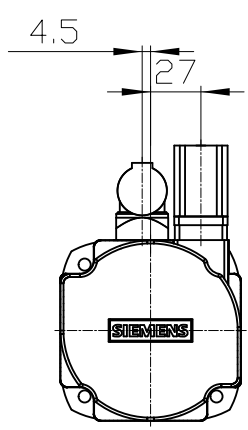


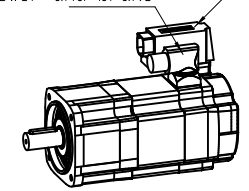
Copyright © Siemens AG 2005
 The reproduction or use of this document or its contents is not permitted without express written authority. Siemens AG and its divisions are not liable for damages. All rights, including patent rights, are reserved.

Copyright © Siemens AG 2005
 Weitergabe sowie Vervielfältigung dieser Unterlage, Verwertung und Mitteilung ihres Inhalts ist nicht gestattet, soweit nicht ausdrücklich zugestanden. Zuwiderhandlungen verpflichten zu Schadenersatz. Alle Rechte vorbehalten, insbesondere für den Fall der Patenterteilung oder Gk-Entragung.

Conflicto a título de secreto industrial. Todos los derechos reservados. No se permite la explotación económica ni la transformación de esta obra. Queda expresamente prohibida la reproducción o comunicación pública, incluso por medios electrónicos, sin el consentimiento escrito de Siemens AG. Reservados todos los derechos.



Connector size 1 = M23;
 6-pole for power and brake



		-
Unit	mm (in)	1FK7042-2AC71-1UB2
Date	2/4/20	
SIEMENS AG		-
		DT