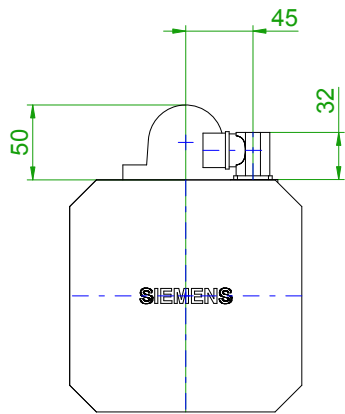


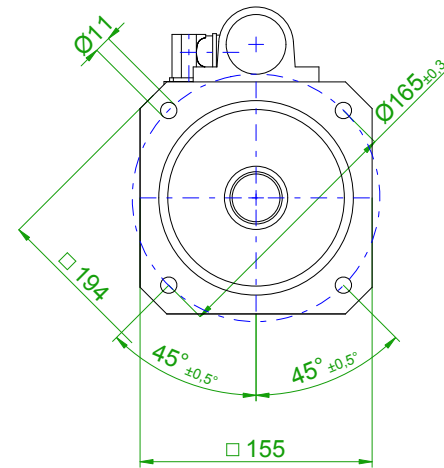
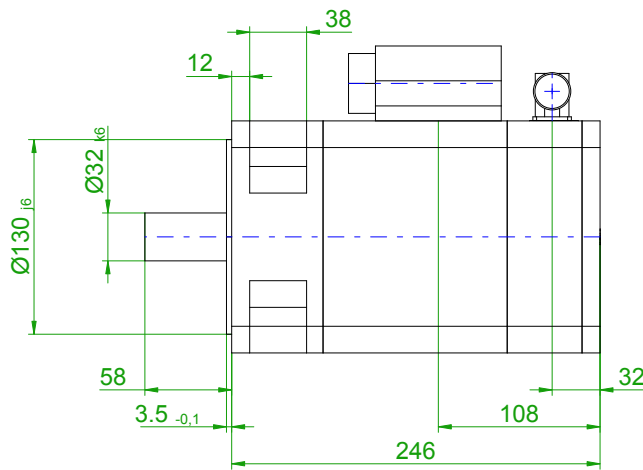
1 2 3 4 5 6 7 8

back view



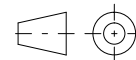
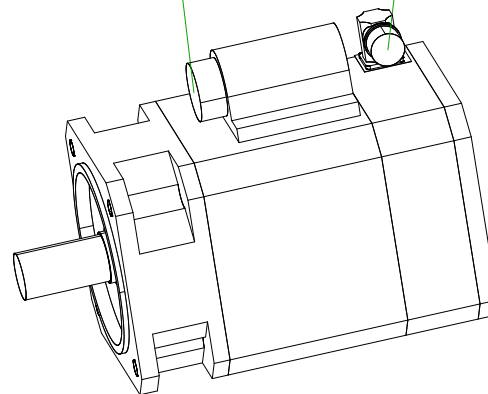
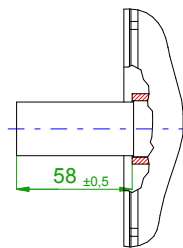
front view

center hole
DIN 332-DR M12



6-pole plug size 1.5
for power

17-pole plug
for optical
encoder



SIEMENS

Einheit / unit: mm

Synchron-Servomotor
Synchronous Servo Motor:

1FT6082-8AC71-4AG3

nicht tolerierte Maße /
not toleranced dimensions: ±1

Optionen / options:

Gewicht / mass:

15 kg

Maßstab / scale: ohne / without

Bemerkung / notice:

CAD CREATOR 2.2 (WWW-Version V02.20.00.00)

Druckdatum / print date: 24.05.2019

1 2 3 4