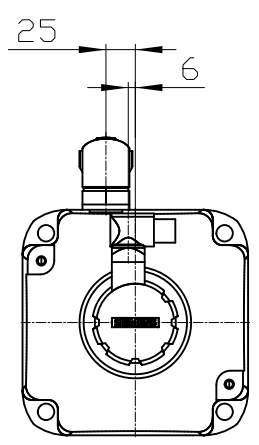


Copyright © Siemens AG 2005
 The reproduction or use of this document or its contents is not permitted without express written authority. Diffenders will be liable for damages. All rights, including rights created by patent grant or registration of a utility model or design, are reserved.

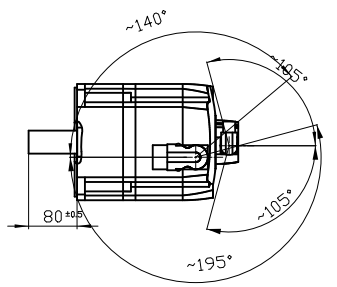
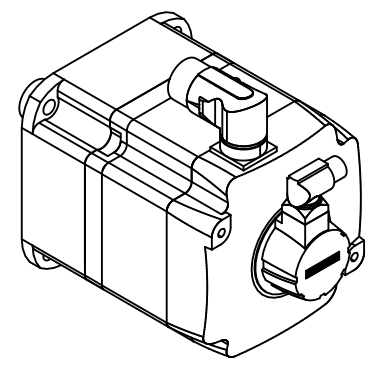
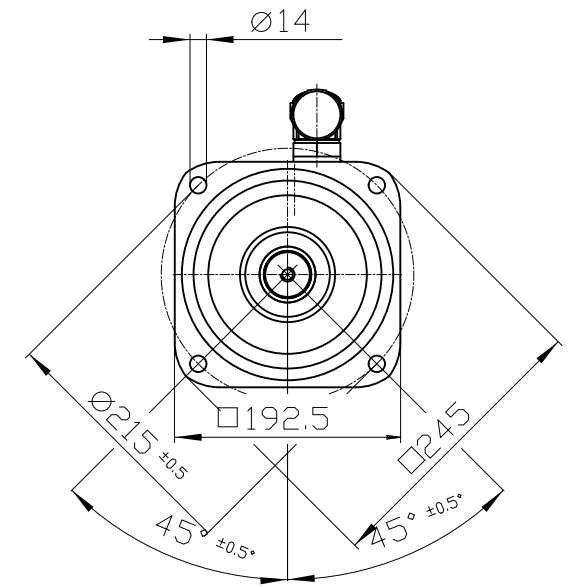
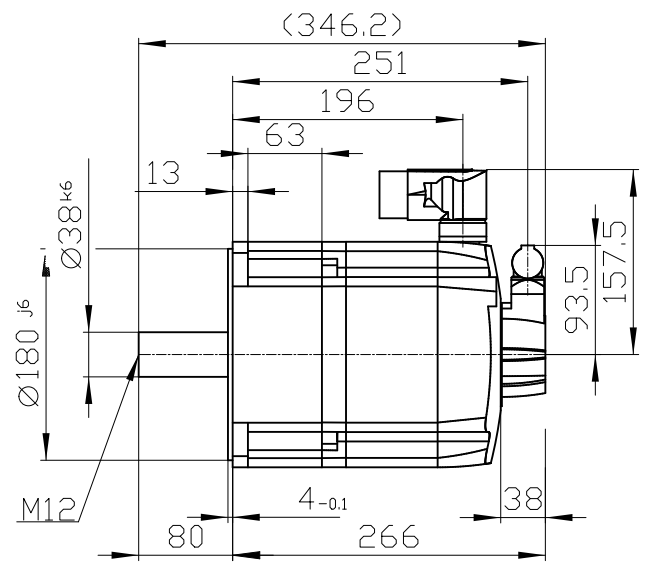
Copyright © Siemens AG 2005
 Die Vervielfältigung oder die Verwendung dieses Dokuments oder seines Inhalts ist ohne schriftliche Genehmigung Siemens AG ist nicht zulässig. Die Verantwortlichkeit für Schäden wird dem Nutzer überlassen. Alle Rechte, einschließlich der durch Patentschutz oder durch Gebrauchsmuster oder durch Designrechte geschützten Rechte, sind vorbehalten.

Conflicto a título de secreto industrial. Nos reservamos todos los derechos comunicados como secreto empresarial. Reservados todos los derechos de patentes o de derechos de diseño.

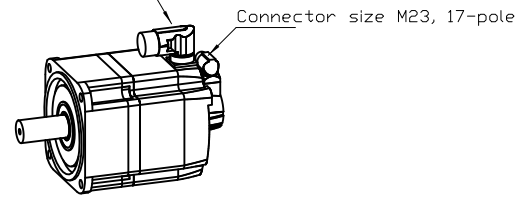
Conflicto a titre de secret d'entreprise. Tous droits réservés. Conflit de secret industriel. Nos réservons tous les droits communiqués comme secret d'entreprise. Réservés tous les droits de brevets ou de droits de design.



DIN 332-DR M12



Connector size 1.5 = M40;
6-pole for power and brake



		-
Unit	mm (in)	1FK7101-2AF71-1AH0
Date	2/4/20	
SIEMENS AG		-
		DT