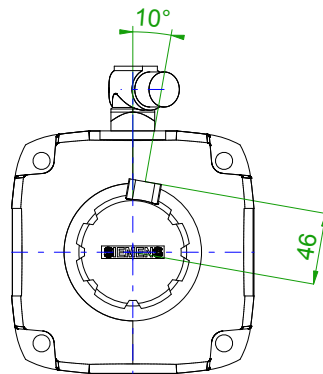
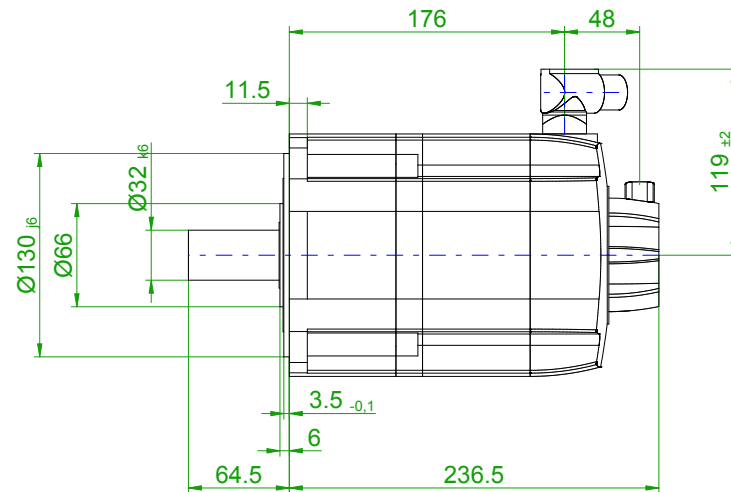
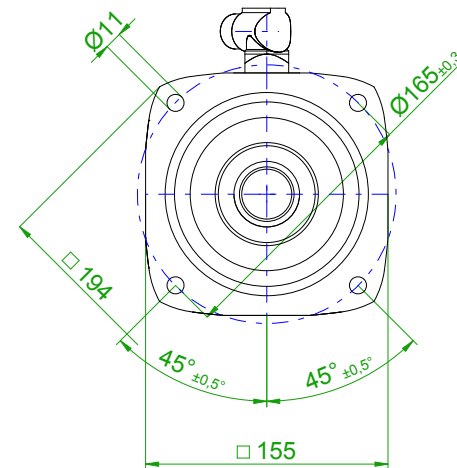


back view



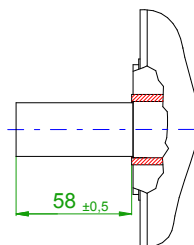
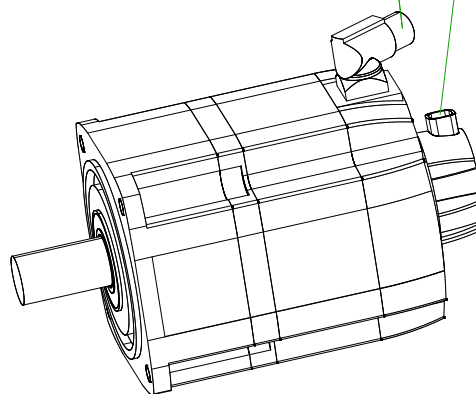
front view

center hole
DIN 332-DR M12

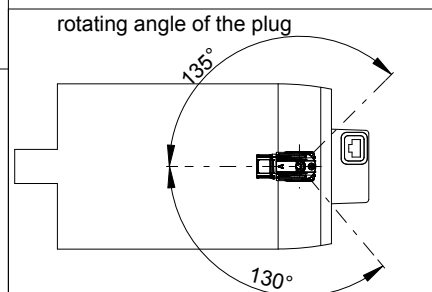



6-pole plug size 1
for power and brake

10-pole
signal plug



rotating angle of the plug



| | |
|---|--|
|  | |
| Einheit / unit: mm nicht tolerierte Maße / not toleranced dimensions: ±1 Maßstab / scale: ohne / without CAD CREATOR 2.2 (WWW-Version V02.20.00.00) | Synchron-Servomotor Synchronous Servo Motor: 1FT7082-1AF70-1CH1 Optionen / options: Gewicht / mass: 18.3 kg Bemerkung / notice: Druckdatum / print date: 24.09.2018 |