

1

2

3

4

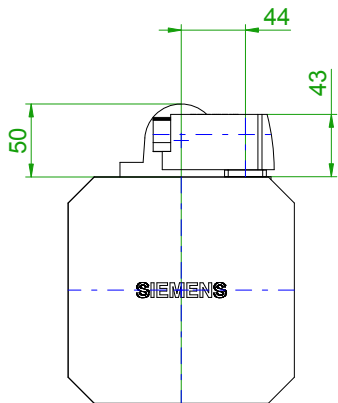
5

6

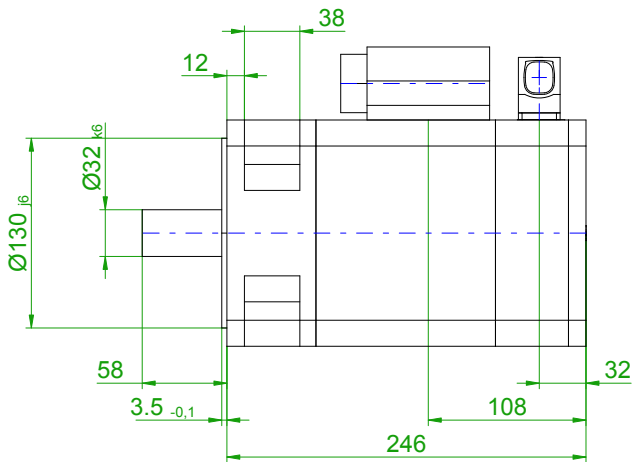
7

8

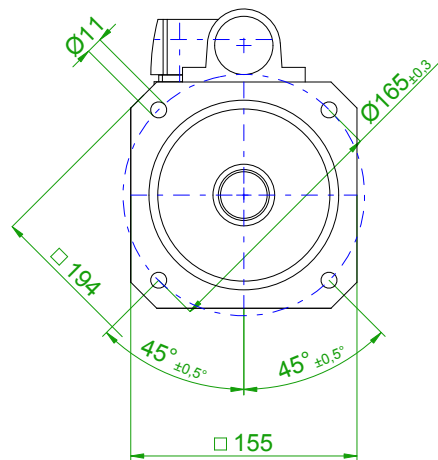
back view



front view

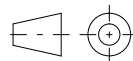
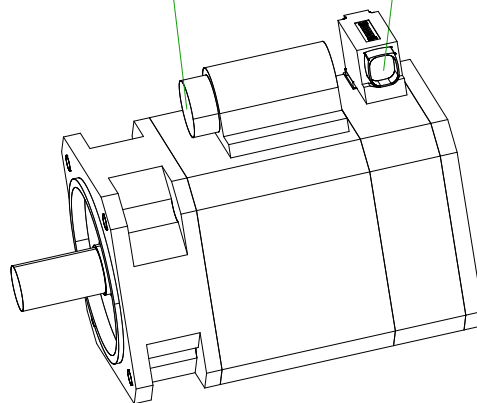
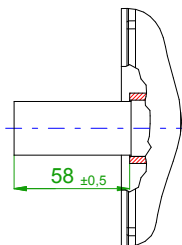


center hole  
DIN 332-DR M12



6-pole plug size 1.5  
for power

10-pole  
signal plug



**SIEMENS**

Einheit / unit: mm

Synchron-Servomotor  
Synchronous Servo Motor:

1FT6082-8AC71-4FG1

nicht tolerierte Maße /  
not toleranced dimensions: ±1

Optionen / options:

Gewicht / mass:

15 kg

Maßstab / scale: ohne / without

Bemerkung / notice:

CAD CREATOR 2.2 (WWW-Version V02.20.00.00)

Druckdatum / print date: 03.02.2020

1

2

3

4

A  
B  
C  
D  
E  
F

A  
B  
C  
D  
E  
F