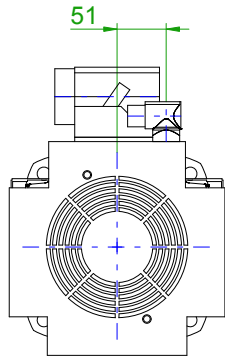
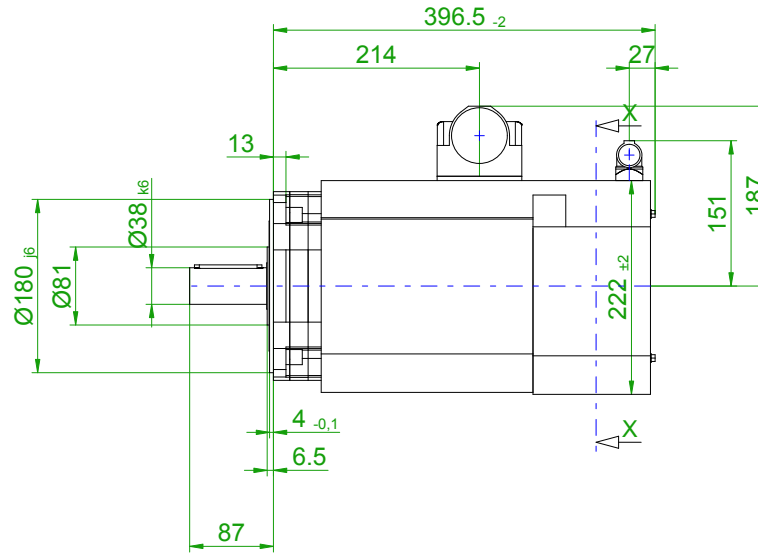
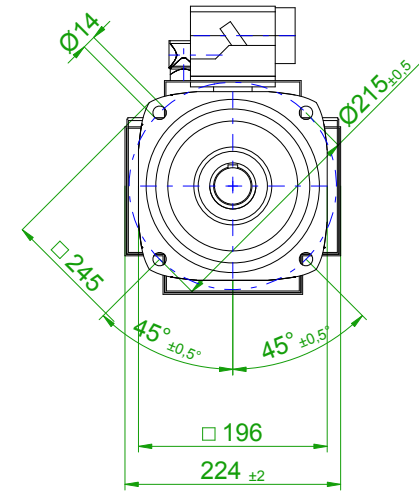


back view

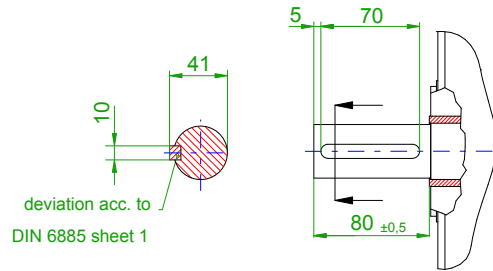


front view

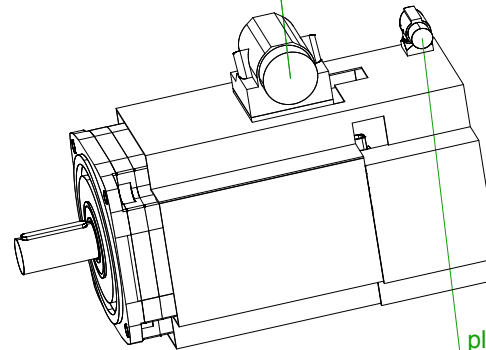
center hole  
DIN 332-DR M12



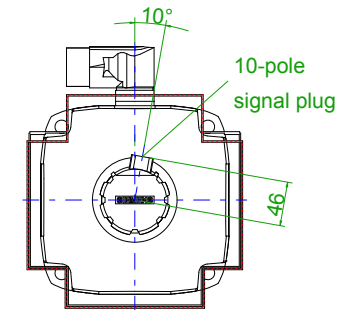
version with featherkey

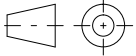


6-pole plug size 3  
for power



X-X



		<b>SIEMENS</b>	
Einheit / unit: mm		Synchron-Servomotor Synchronous Servo Motor:	1FT7105-5SF70-1BA1
nicht tolerierte Maße / not toleranced dimensions:		Optionen / options:	Gewicht / mass:
±1		Bemerkung / notice:	49.9 kg
Maßstab / scale: ohne / without		CAD CREATOR 2.2 (WWW-Version V02.20.00.00)	
Druckdatum / print date:		13.10.2019	