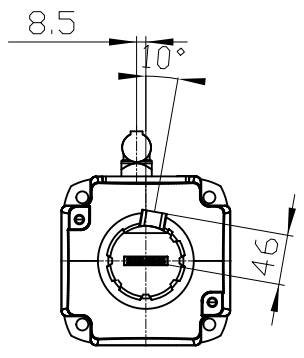
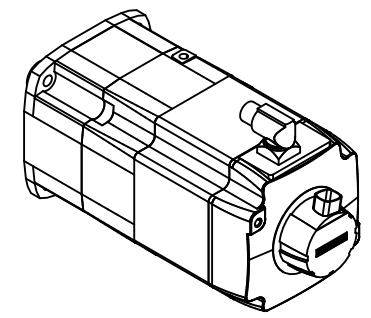


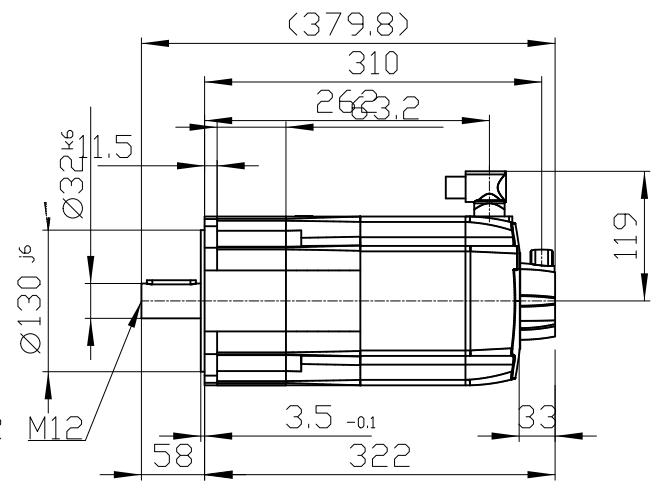
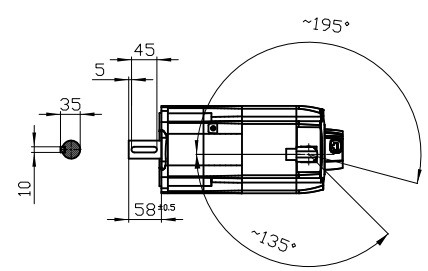
Copyright © Siemens AG 2005
 The reproduction or use of this document or its contents is not permitted without express written authority. Diffusers will be liable for damages. All rights, including rights created by patent grant or registration of a utility model or design, are reserved.

Copyright © Siemens AG 2005
 Die Vervielfältigung oder die Verwendung dieses Dokuments oder seines Inhalts ist ohne schriftliche Genehmigung Siemens AG nicht gestattet. Soweit nicht ausdrücklich zugestanden, sind Zuwiderhandlungen verpflichtend zu Schadenersatz. Alle Rechte vorbehalten, insbesondere fuer den Fall der Patenterteilung oder der Eintragung.

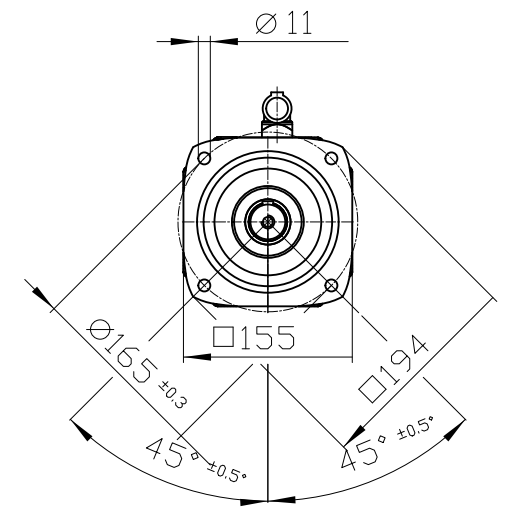
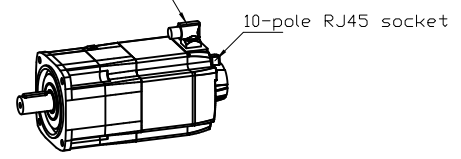
Conflicto a titre de secret d'entreprise. Tous droits reserves. Conflido como secreto industrial. Nos reservamos todos los derechos Comunicado como secreto empresarial. Reservados todos os direitos

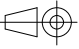
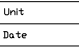


DIN 332-DR M12



Connector size 1 = M23;
 6-pole for power and brake



		-
		-
Unit	mm (in)	1FK7084-3BC71-1RB1
Date	2/4/20	
SIEMENS AG		-
		DT