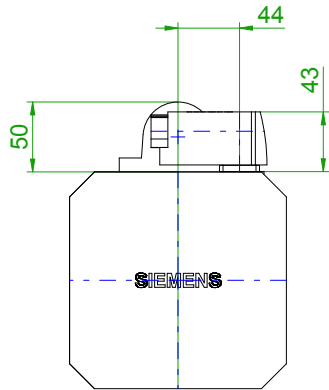
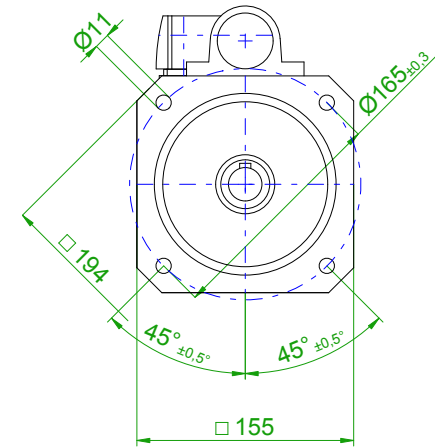
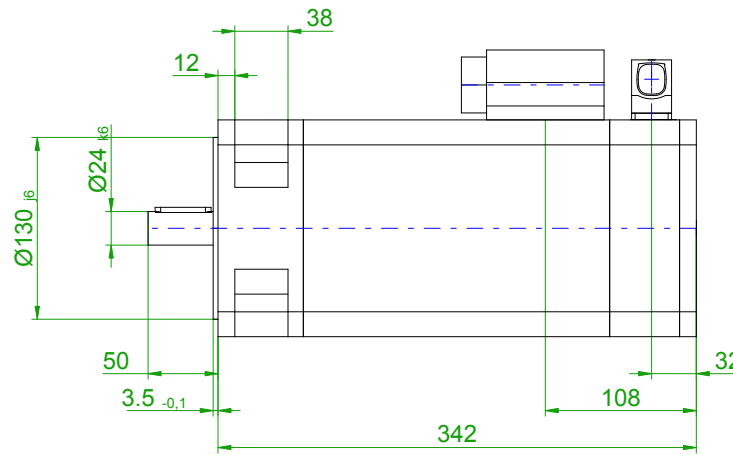


back view



front view

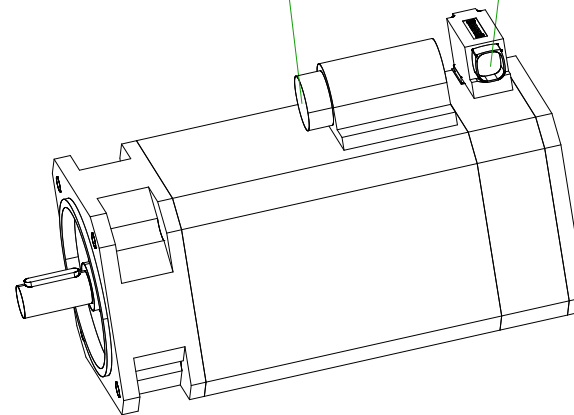
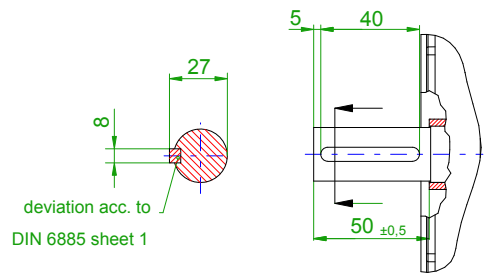
center hole
DIN 332-DR M8

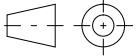


6-pole plug size 1.5
for power and brake

10-pole
signal plug

version with featherkey



		SIEMENS	
Einheit / unit: mm		Synchron-Servomotor Synchronous Servo Motor:	1FT6084-8AF71-4FB0-Z
nicht tolerierte Maße / not toleranced dimensions: ±1		Optionen / options:	N05
Maßstab / scale: ohne / without		Gewicht / mass:	24 kg
CAD CREATOR 2.2 (WWW-Version V02.20.00.00)		Bemerkung / notice:	
		Druckdatum / print date:	05.02.2020