

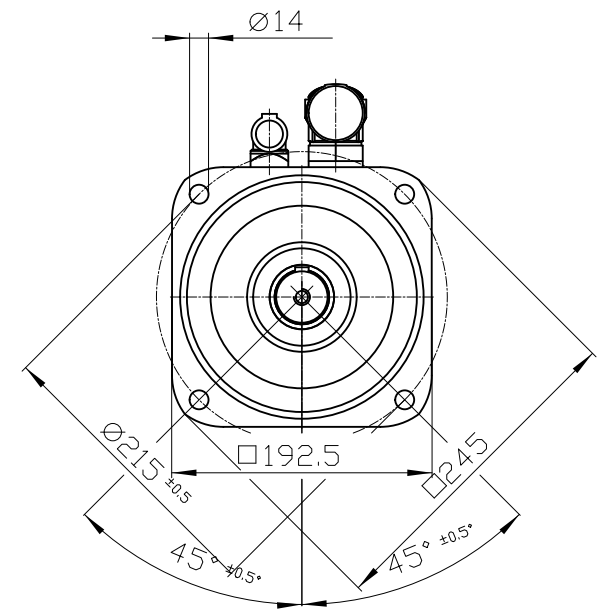
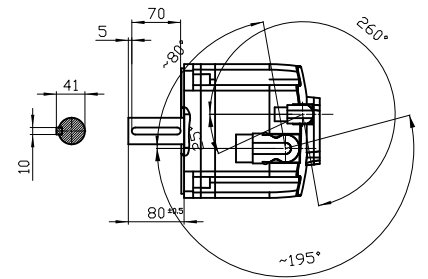
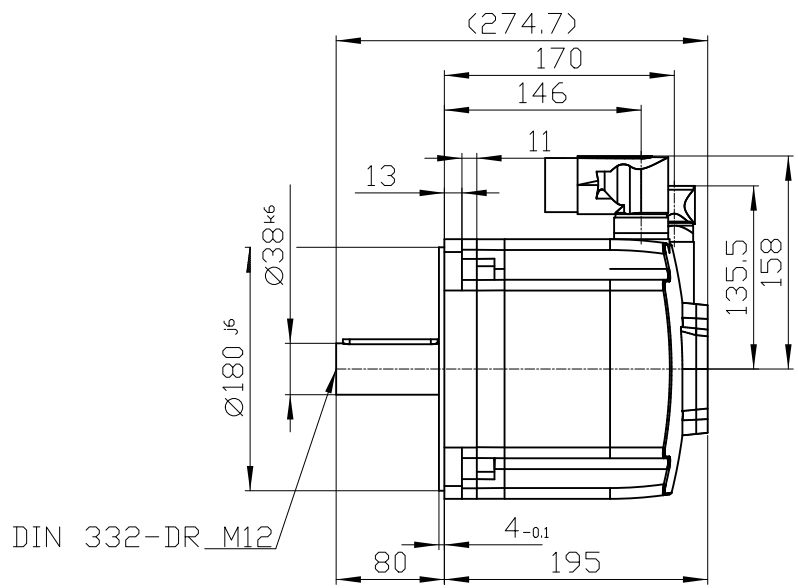
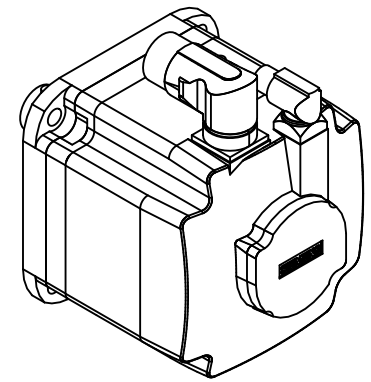
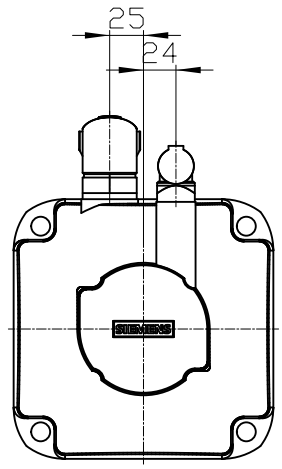
Copyright © Siemens AG 2005  
 Code-drawing do not make any manual changes

The reproduction or use of this document or its contents is not permitted without express written authority. Diffenders will be liable for damages. All rights, including rights created by patent grant or registration of a utility model or design, are reserved.

Weitergabe sowie Vervielfältigung dieser Unterlage, Verwertung und Mitteilung ihres Inhalts nicht gestattet, soweit nicht ausdrücklich zugestanden. Zuwiderhandlungen verpflichten zu Schadenersatz. Alle Rechte vorbehalten, insbesondere fuer den Fall der Patenterteilung oder Gk-Entragung.

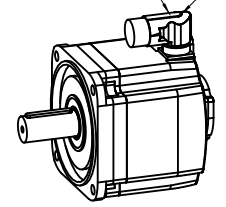
Conflicto o título de secreto industrial. Nos reservamos todos los derechos. Comunicado como secreto empresarial. Reservados todos los derechos.

Conflicto a titre de secret d'entreprise. Tous droits réservés. Communicado como secreto industrial. Nos reservamos todos los derechos.



Connector size 15 = M40;  
 6-pole for power and brake

Connector size M23, 12-pole



		-
Unit	mm (in)	1FK7101-2AF74-1SA1
Date	2/4/20	
SIEMENS AG		-
		DT