

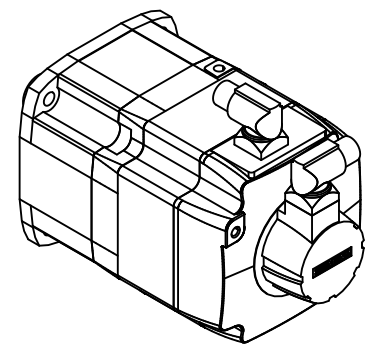
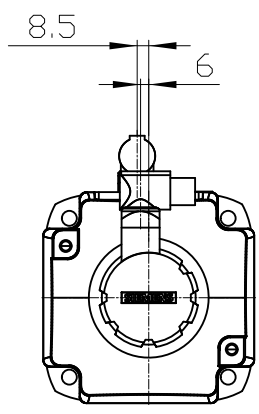
Copyright © Siemens AG 2005
 The reproduction or use of this document or its contents is not permitted without express written authority. Differences will be liable for damages. All rights, including rights created by patent grant or registration of a utility model or design, are reserved.

Copyright © Siemens AG 2005
 Die Vervielfältigung oder die Verwendung dieses Dokuments oder seines Inhalts ist ohne schriftliche Genehmigung nicht zulässig. Die Verantwortlichen für Schäden werden haftbar gemacht. Alle Rechte, einschließlich der durch Patente oder Gebrauchsmuster gesicherten Rechte, sind vorbehalten.

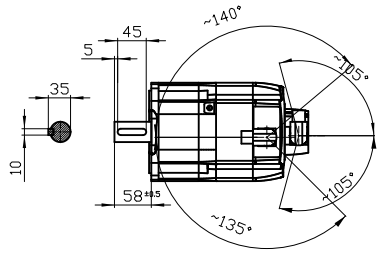
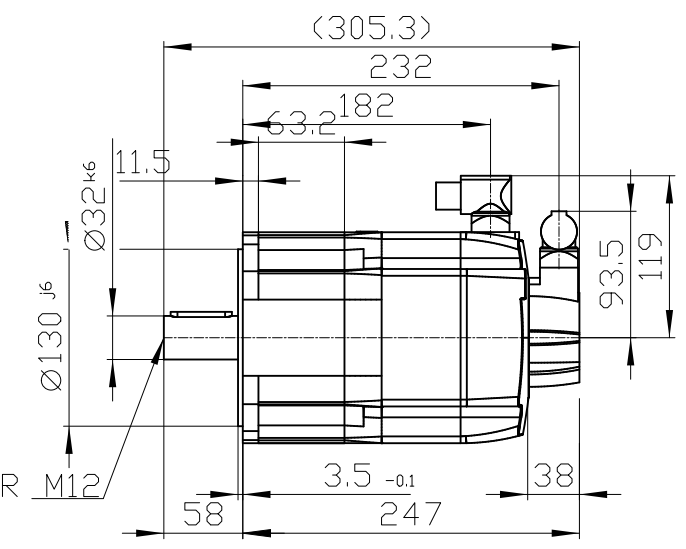
Copyright © Siemens AG 2005
 Toute réimpression ou utilisation non autorisée sans la permission écrite de la Siemens est formellement interdite. Toute utilisation non autorisée sera considérée comme une contrefaçon et sera poursuivie conformément aux lois, décrets et arrêtés en vigueur.

Copyright © Siemens AG 2005
 Confidencial como secreto industrial. No reservados todos los derechos. Comunicado como secreto empresarial. Reservados todos los derechos.

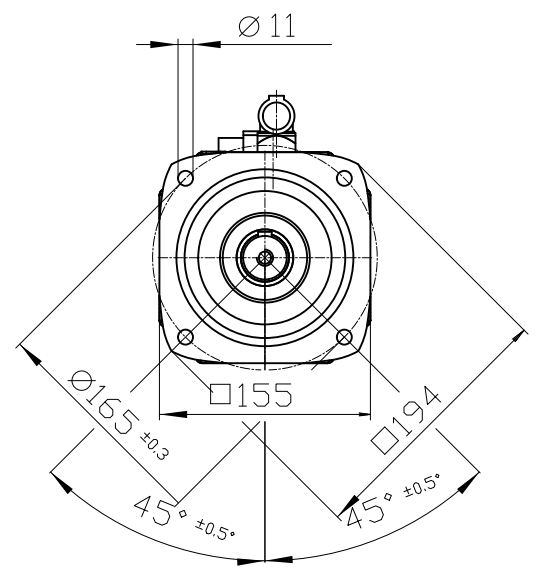
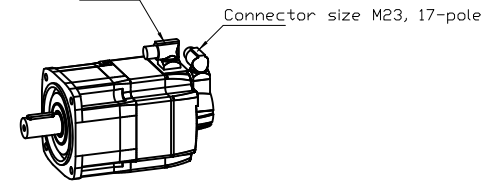
Copyright © Siemens AG 2005
 Confine a titre de secret d'entreprise. Tous droits réservés. Confiliado como secreto industrial. No reservados todos los derechos. Comunicado como secreto empresarial. Reservados todos los derechos.



DIN 332-DR M12



Connector size 1 = M23;
6-pole for power and brake



		-
		-
Unit	mm (in)	1FK7081-2AC71-1AB0
Date	2/4/20	
SIEMENS AG		-
		DT