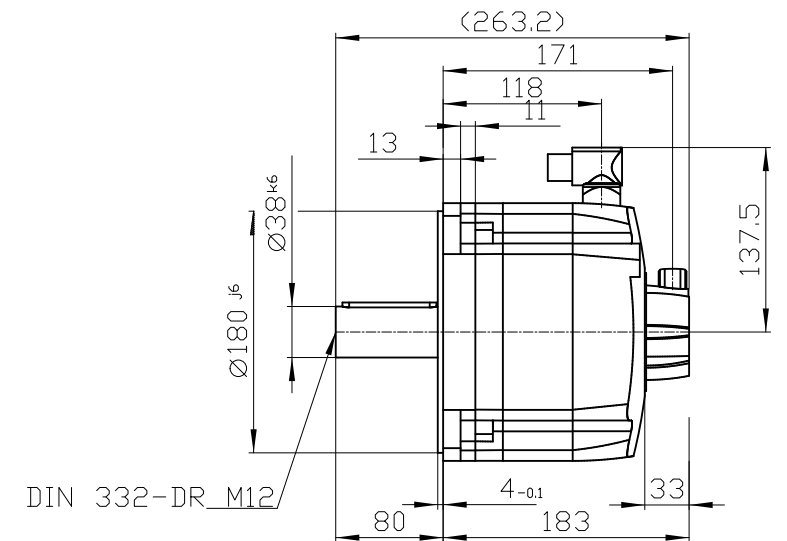
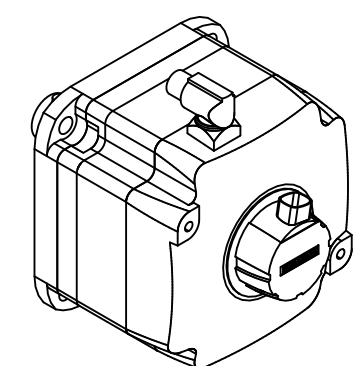
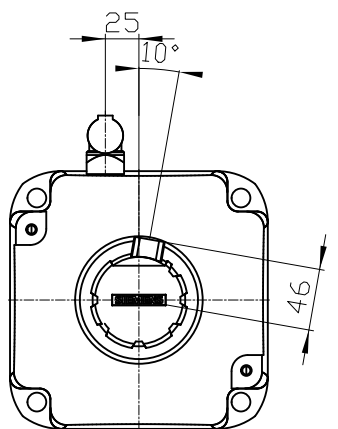


Copyright © Siemens AG 2005
 The reproduction or use of this document or its contents is not permitted without express written authority. Diffenders will be liable for damages. All rights, including rights created by patent grant or registration of a utility model or design, are reserved.

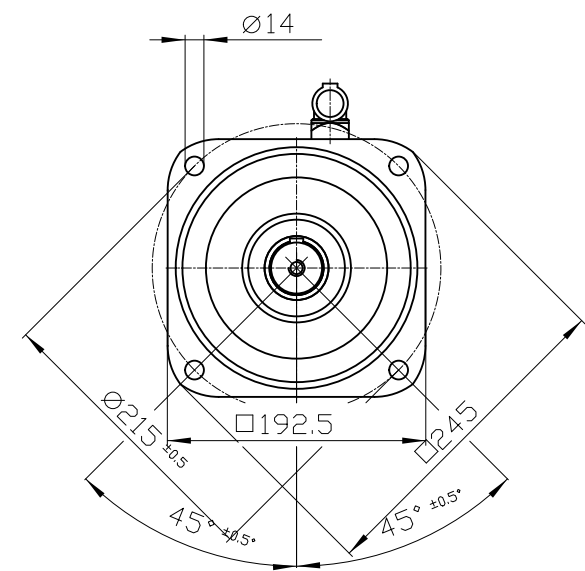
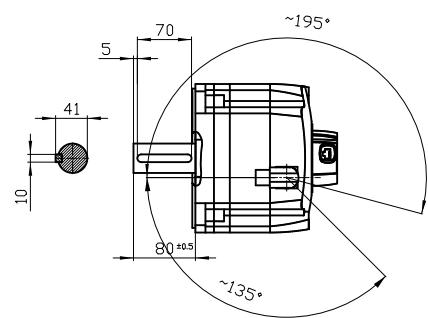
Copyright © Siemens AG 2005
 Die Vervielfältigung oder die Verwendung dieses Dokuments oder seines Inhalts ist ohne schriftliche Genehmigung Siemens AG ist nicht zulässig. Die Verantwortlichen für Schäden werden haftbar gemacht. Alle Rechte, einschließlich der durch Patente oder durch Gebrauchsmuster gesicherten Rechte, sind vorbehalten.

Conflicto a título de secreto industrial. Nos reservamos todos los derechos comunicados como secreto industrial. Nos reservamos todos los derechos comunicados como secreto empresarial. Reservados todos los derechos.

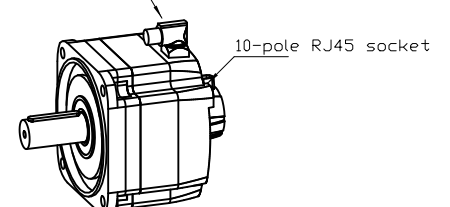
Conflicto a titre de secret d'entreprise. Tous droits réservés. Conflido como secreto industrial. Nos reservamos todos los derechos comunicados como secreto empresarial. Reservados todos los derechos.



DIN 332-DR M12



Connector size 1 = M23;
 6-pole for power and brake



		-
		-
Unit	mm (in)	1FK7100-2AC71-1RA2
Date	2/4/20	
SIEMENS AG		-
		DT