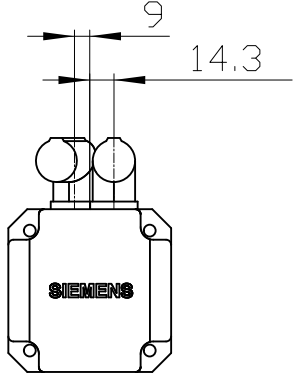


Copyright © Siemens AG 2005
 The reproduction or use of this document or its contents is not permitted without express written authority. Siemens AG is liable for damages. All rights, including rights created by patent grant or registration of a utility model or design, are reserved.

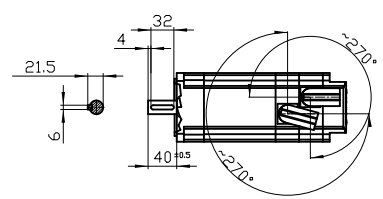
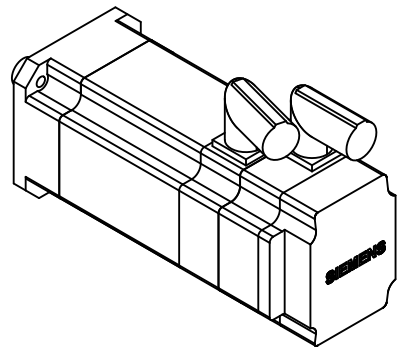
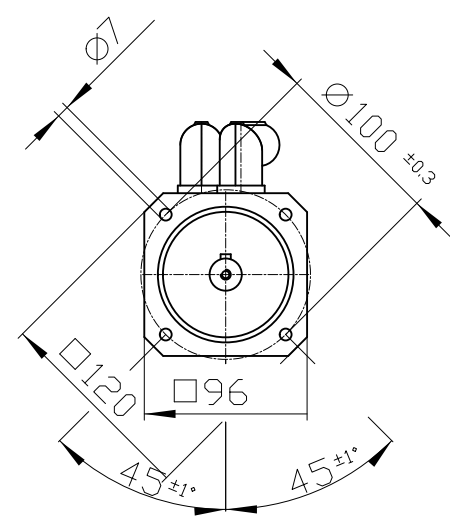
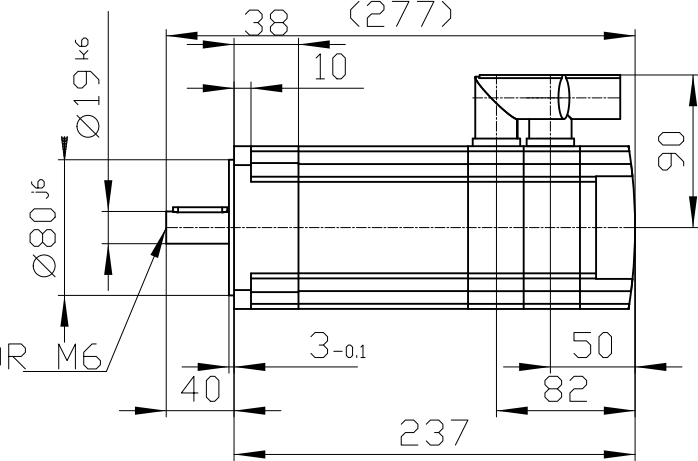
Copyright © Siemens AG 2005
 Die Vervielfältigung oder die Verwendung dieses Dokuments oder seines Inhalts ist ohne schriftliche Genehmigung Siemens AG ist für Schäden verantwortlich. Alle Rechte, einschließlich der durch Patente oder Gebrauchsmuster geschützten Rechte, sind vorbehalten.

Copyright © Siemens AG 2005
 Toute réimpression ou utilisation non autorisée sans la permission écrite de la Siemens AG est formellement interdite. Toute responsabilité est réservée.

Copyright © Siemens AG 2005
 Conflicto de secreto industrial. Nos reservamos todos los derechos. Reservados todos los derechos. Reservados todos los derechos.

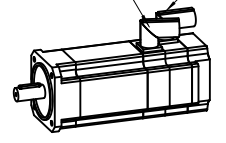


DIN 332-DR M6



Connector size 1 = M23;
 6-pole for power and brake

Connector size M23, 17-pole



		-
Unit	mm (in)	1FK7044-7AH71-1AA0
Date	2/4/20	
SIEMENS AG		-
		DT