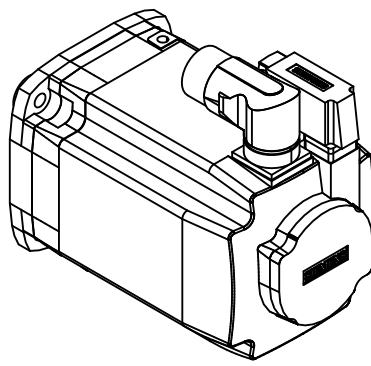
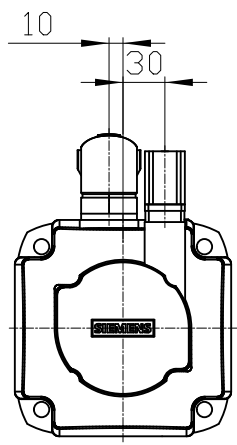


Conflicto de derechos reservados. Reservados todos los derechos. Comunicado como secreto empresarial. Reservados todos los derechos.

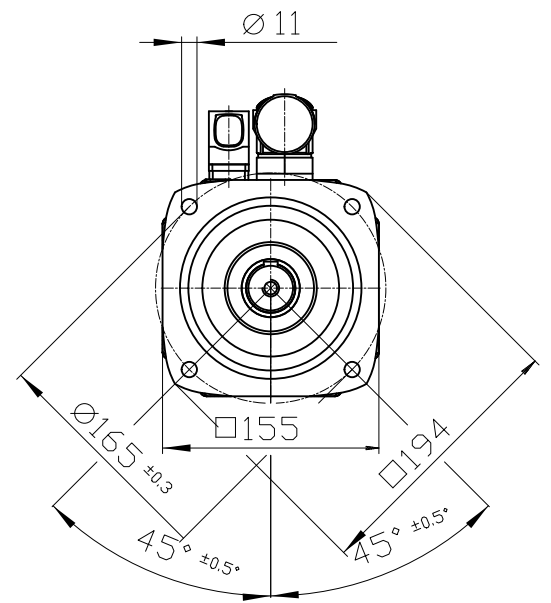
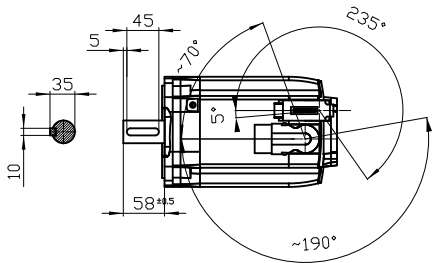
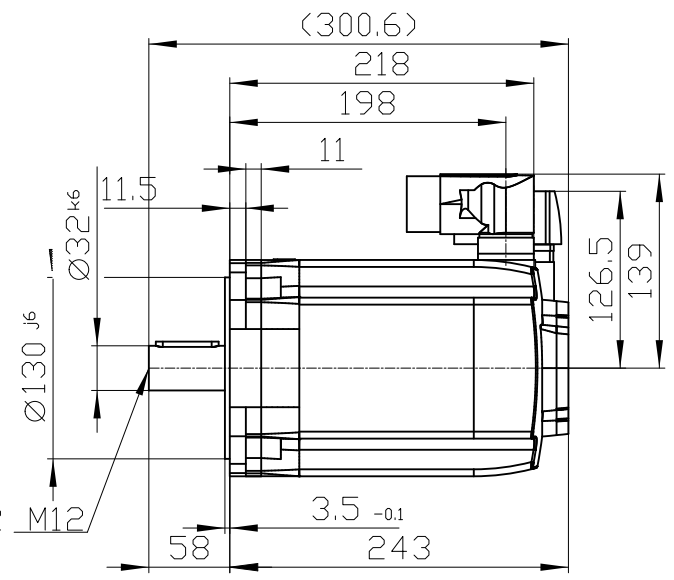
Weitergabe sowie Vervielfältigung dieser Unterlage, Verwertung und Mitteilung ihres Inhalts ist nicht gestattet, soweit nicht ausdrücklich zugestanden. Zuwiderhandlungen verpflichten zu Schadenersatz. Alle Rechte vorbehalten, insbesondere für den Fall der Patenterteilung oder Gd-Entragung.

The reproduction or use of this document or its contents is not permitted without express written authority. Diffenders will be liable for damages. All rights, including rights created by patent grant or registration of a utility model or design, are reserved.

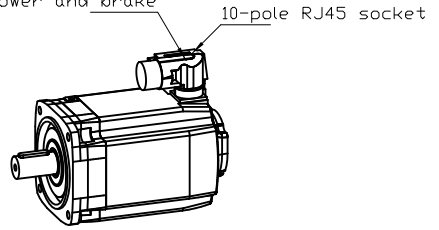
Copyright © Siemens AG 2005
 Copy-drawing do not make any manual changes



DIN 332-DR M12



Connector size 1.5 = M40;
 6-pole for power and brake



		-
Unit	mm (in)	1FK7086-4CF71-1UA0
Date	2/4/20	
SIEMENS AG		-
		DT