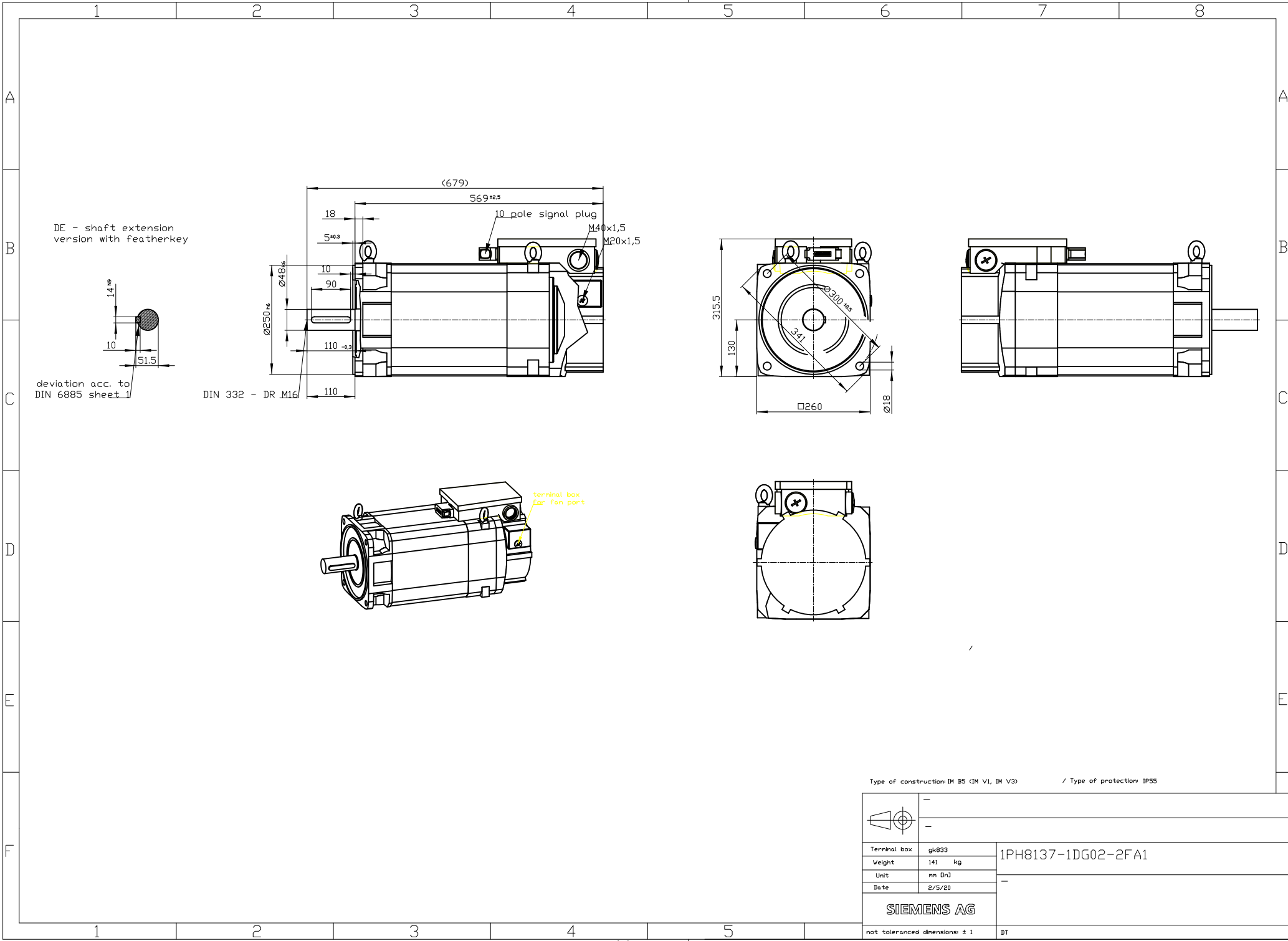


Copyright © Siemens AG 2005
 Code-drawing do not make any manual changes
 The reproduction or use of this document or its contents is not permitted without express written authority.
 Diffenders will be liable for damages. All rights, including rights created by patent grant or registration of a utility model or design, are reserved.
 Weitergabe sowie Vervielfältigung dieser Unterlage, Verwertung und Mitteilung ihres Inhalts nicht gestattet, soweit nicht ausdrücklich zugestanden. Zuwiderhandlungen verpflichten zu Schadenersatz. Alle Rechte vorbehalten, insbesondere fuer den Fall der Patenterteilung oder Gk-Entragung.
 Confido como secreto industrial. No reservamos todos los derechos. Reservados todos los derechos.
 Confié a titre de secret d'entreprise. Tous droits réservés.



Type of construction: IM B5 (IM V1, IM V3) / Type of protection: IP55

	-	
Terminal box	gk833	1PH8137-1DG02-2FA1
Weight	141 kg	
Unit	mm (in)	
Date	2/5/20	
SIEMENS AG		
not toleranced dimensions: ± 1		DT