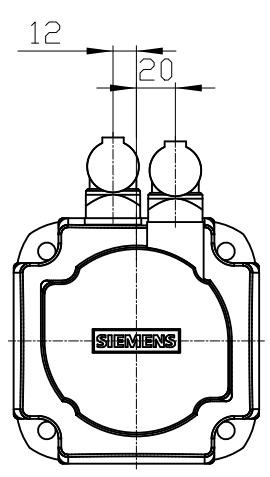
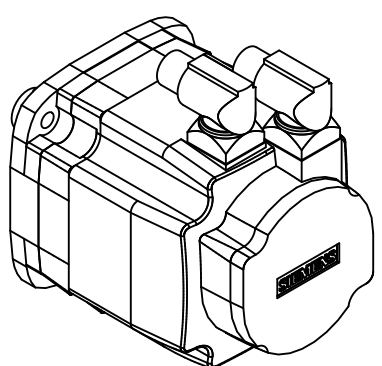


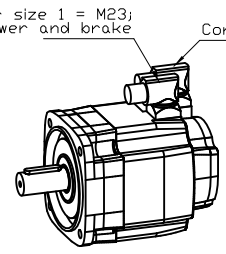
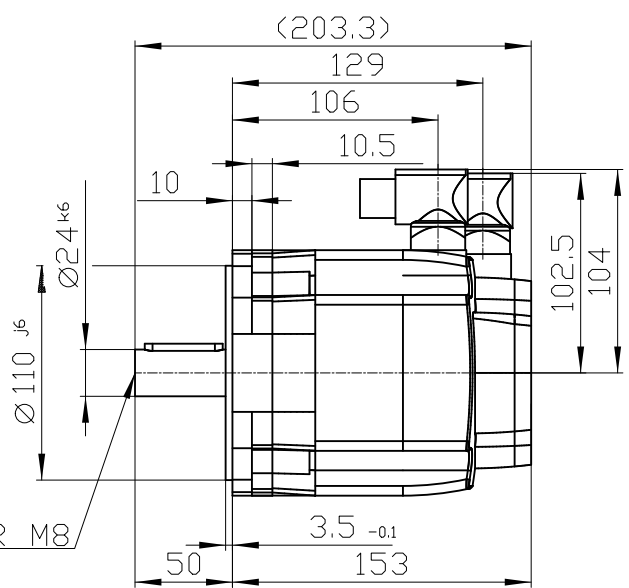
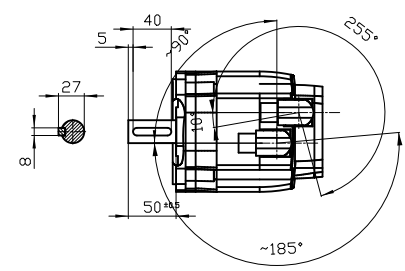
Copyright © Siemens AG 2005  
 The reproduction or use of this document or its contents is not permitted without express written authority. Siemens AG and its divisions are registered trademarks of Siemens AG. All rights reserved. No part of this document may be reproduced, stored in a retrieval system, or transmitted, in any form or by any means, electronic, mechanical, photocopying, recording, or by any information storage and retrieval system, without the prior written permission of Siemens AG.

Conflicto de derechos reservados. Todos los derechos reservados. No se permite la reproducción o el uso de este documento o su contenido sin el consentimiento expreso por escrito de Siemens AG. Todos los derechos reservados. No se permite la reproducción, el almacenamiento en un sistema de recuperación de información, ni la transmisión, en ninguna forma o por cualquier medio, electrónico, mecánico, fotocopia, grabación o por cualquier sistema de almacenamiento y recuperación de información, sin el consentimiento expreso por escrito de Siemens AG.

Conflicto de direitos reservados. Todos os direitos reservados. Não é permitida a reprodução ou o uso deste documento ou seu conteúdo sem a autorização expressa por escrito da Siemens AG. Todos os direitos reservados. Não é permitida a reprodução, o armazenamento em um sistema de recuperação de informação, nem a transmissão, em qualquer forma ou por qualquer meio, eletrônico, mecânico, fotocópia, gravação ou por qualquer sistema de armazenamento e recuperação de informação, sem o consentimento expreso por escrito da Siemens AG.

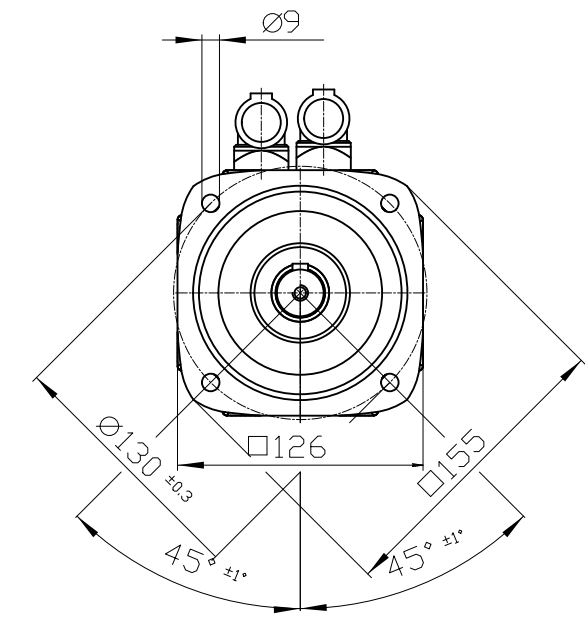


DIN 332-DR M8



Connector size 1 = M23;  
 6-pole for power and brake

Connector size M23, 12-pole



		-
Unit	mm (in)	1FK7060-2AF74-1SA0
Date	2/4/20	
SIEMENS AG		-
		DT