

1

2

3

4

5

6

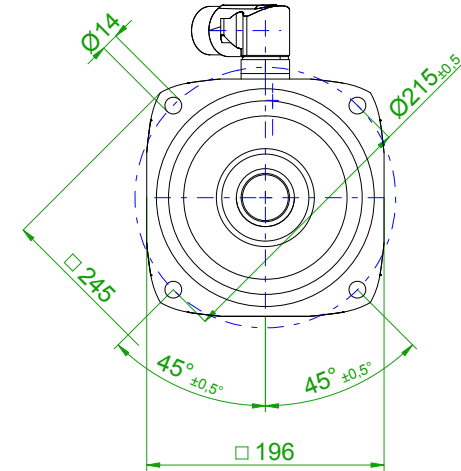
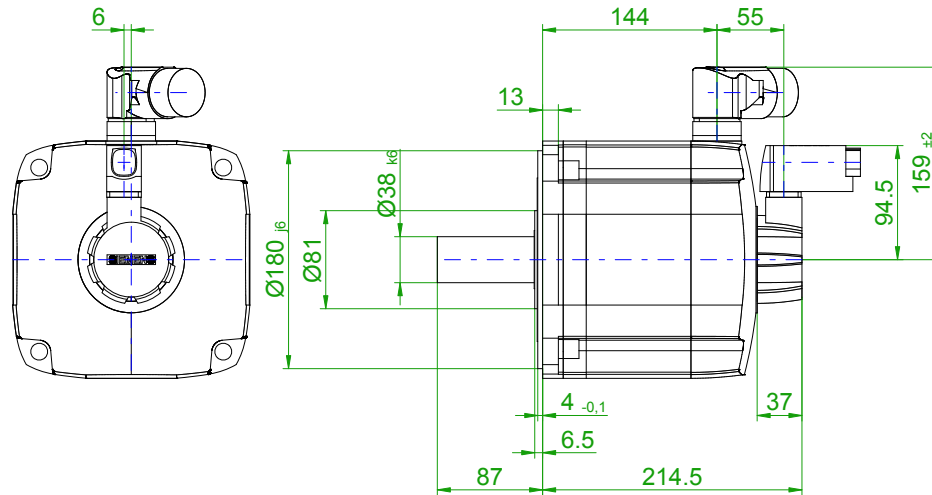
7

8

back view

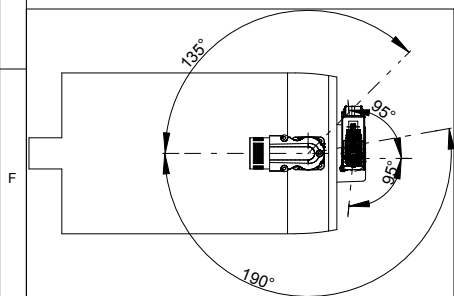
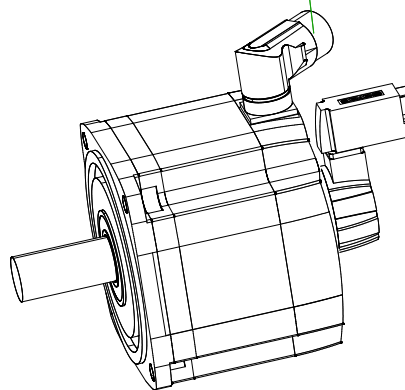
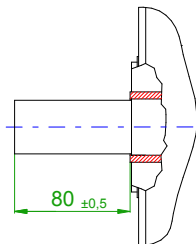
front view

center hole
DIN 332-DR M12



6-pole plug size 1.5
for power

10-pole
signal plug



1

2

3

4

		SIEMENS	
Einheit / unit: mm	Synchron-Servomotor Synchronous Servo Motor:	1FT7102-5AF70-1DG2	
nicht tolerierte Maße / not toleranced dimensions:	±1	Optionen / options:	
Maßstab / scale: ohne / without		Gewicht / mass:	26.1 kg
CAD CREATOR 2.2 (WWW-Version V02.20.00.00)		Bemerkung / notice:	
		Druckdatum / print date:	06.02.2020