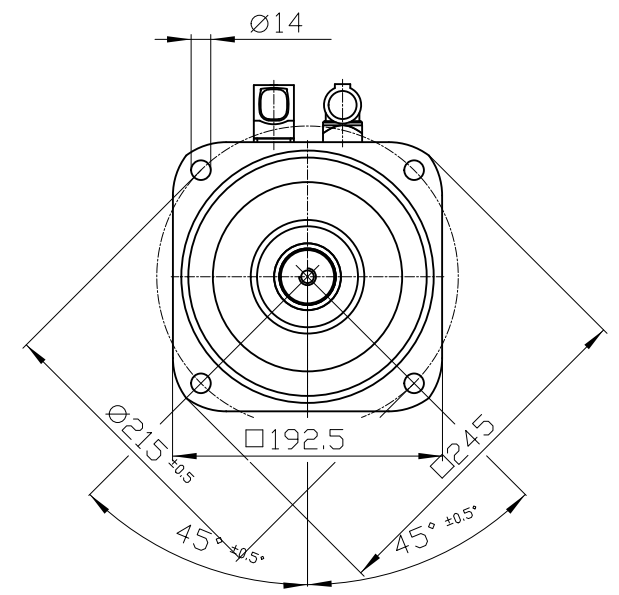
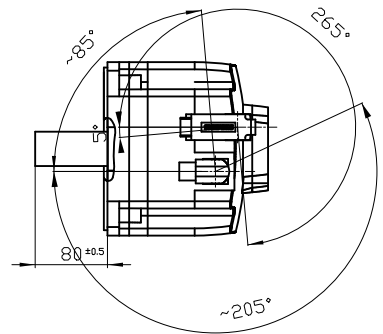
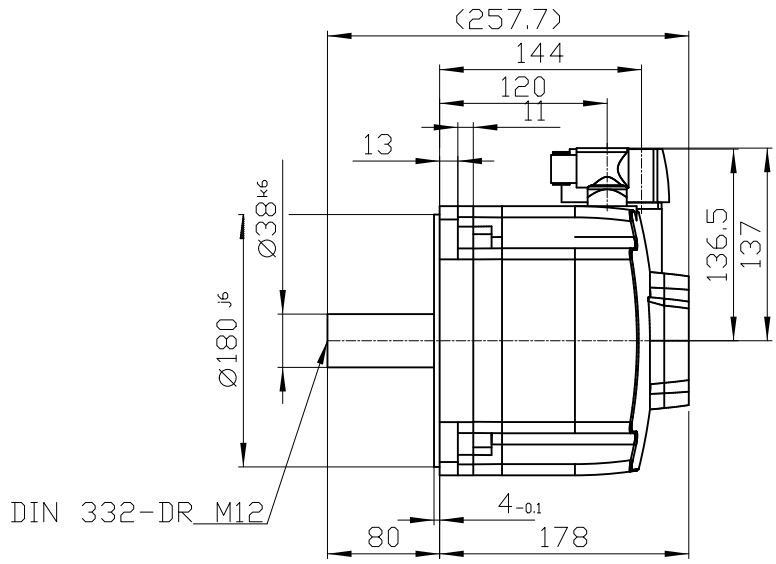
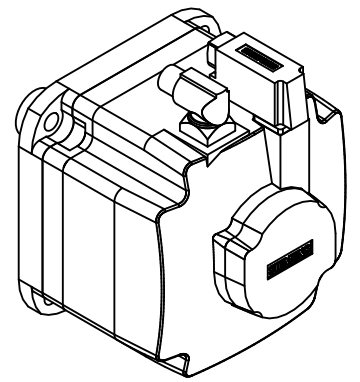
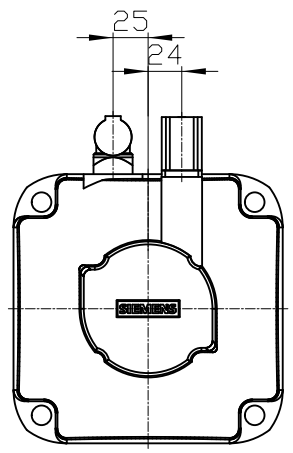


Conflicto de derechos reservados. Reservados todos los derechos de propiedad intelectual. Reservados todos los derechos de propiedad industrial. Reservados todos los derechos de propiedad intelectual. Reservados todos los derechos de propiedad industrial.

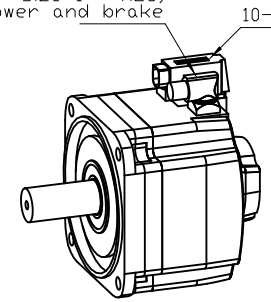
Weitergabe sowie Vervielfältigung dieser Unterlagen, Verwertung und Mitteilung ihres Inhalts nicht gestattet, soweit nicht ausdrücklich zugestanden. Zuwiderhandlungen verpflichten zu Schadenersatz. Alle Rechte vorbehalten, insbesondere fuer den Fall der Patenterteilung oder Gk-Entragung.

The reproduction or use of this document or its contents is not permitted without express written authority. Offenders will be liable for damages. All rights, including rights created by patent grant or registration of a utility model or design, are reserved.

Copyright © Siemens AG 2005  
 Copy-drawing do not make any manual changes



Connector size 1 = M23;  
 6-pole for power and brake  
 10-pole RJ45 socket



		-
		-
Unit	mm (in)	1FK7100-2AF71-1KG2
Date	2/4/20	
SIEMENS AG		-
		DT