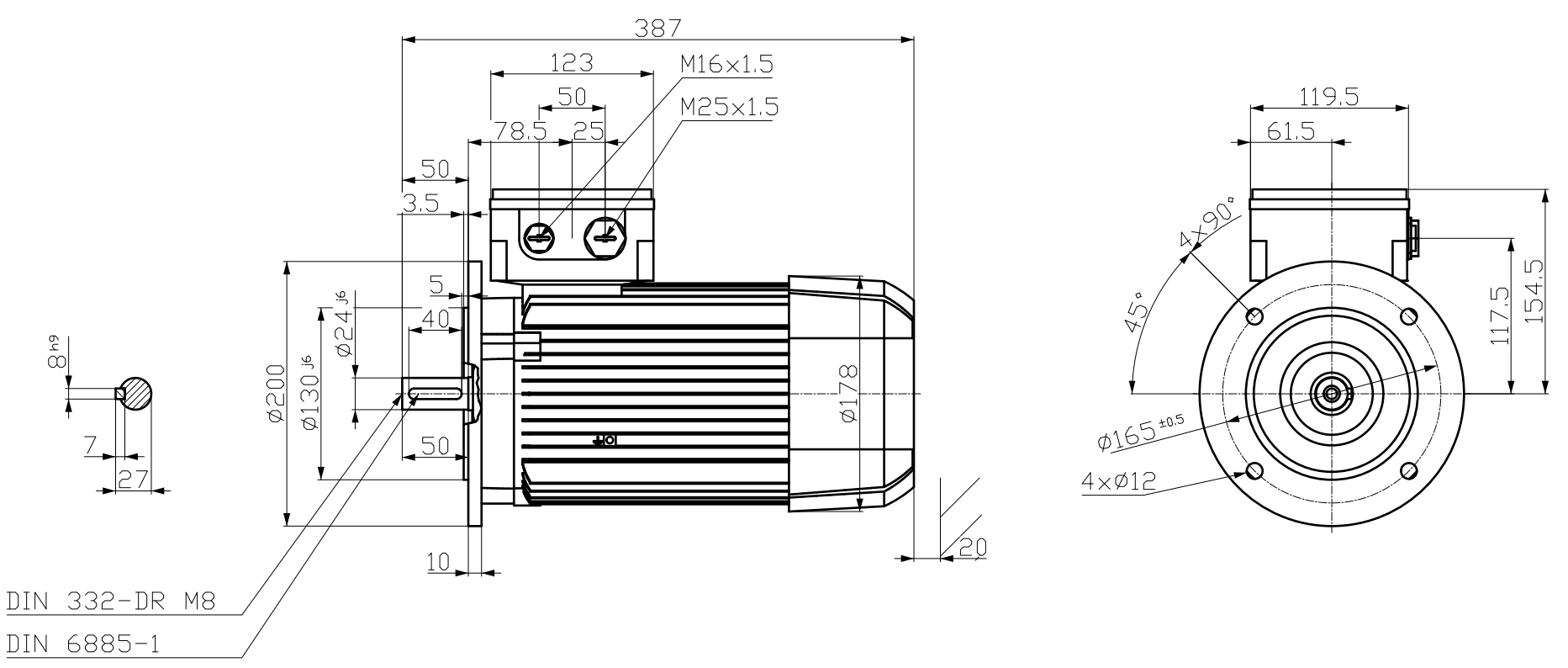


刀痕等
 用文字
 标注
 在图
 中
 的
 位置
 上
 注
 明
 其
 形
 状
 和
 尺
 寸
 的
 数
 值
 及
 材
 料
 的
 名
 称
 和
 代
 号
 等
 注
 明
 的
 尺
 寸
 数
 值
 应
 与
 图
 中
 的
 数
 值
 相
 符
 注
 明
 的
 材
 料
 名
 称
 和
 代
 号
 应
 与
 图
 中
 的
 数
 值
 相
 符
 注
 明
 的
 形
 状
 和
 尺
 寸
 的
 数
 值
 及
 材
 料
 的
 名
 称
 和
 代
 号
 等
 注
 明
 的
 尺
 寸
 数
 值
 应
 与
 图
 中
 的
 数
 值
 相
 符
 注
 明
 的
 材
 料
 名
 称
 和
 代
 号
 应
 与
 图
 中
 的
 数
 值
 相
 符



DIN 332-DR M8
 DIN 6885-1

Tolerance	Surface	Material	Weight	Scale
FSÖFEGEÖÖI G320E	Author	ÖS	1	1:1
E	Creator	ÖVS		
	Approval	Tæ: ^æ@`)*		
	Department			
	Change Order	MFB		
	Doc. State	GFCDE		
	Revision	Index RS		
© Siemens AG	Project No	E		
2018	Ref No	E		
	Item No			
	Doc No			
	Paper Size	A4		
	1st Language	^)		
	2nd Language	â^		
	Sheet	F of F		