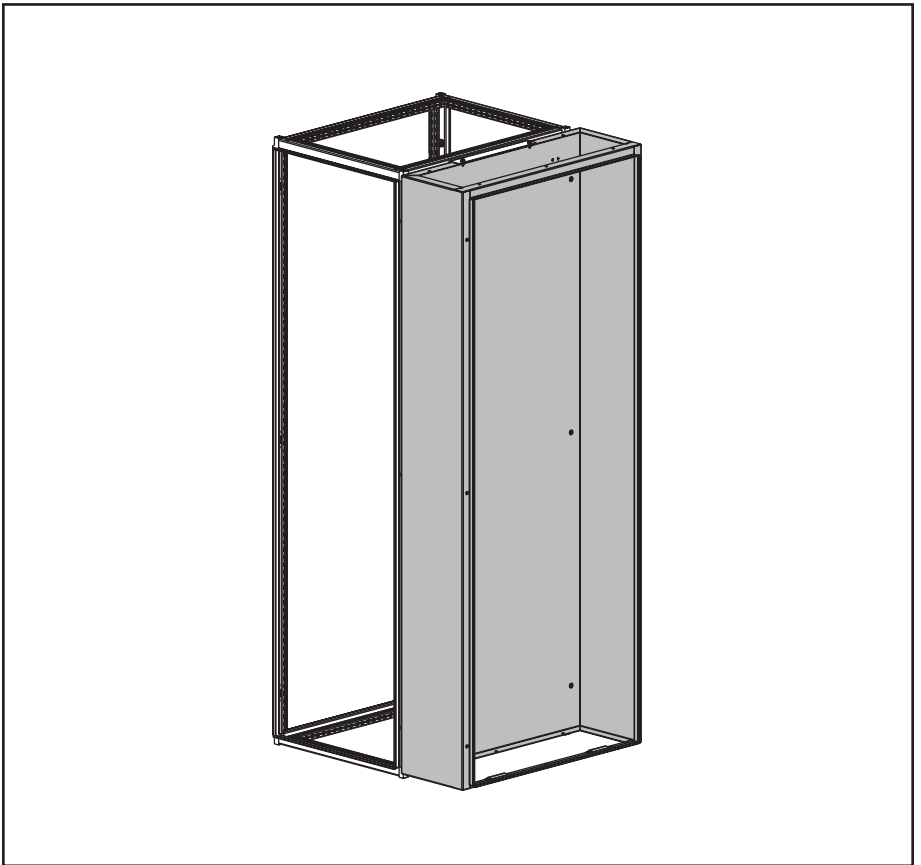
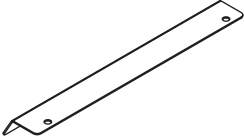
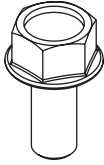
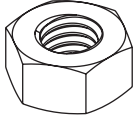

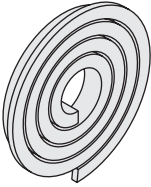
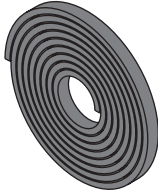
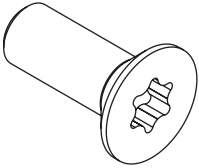





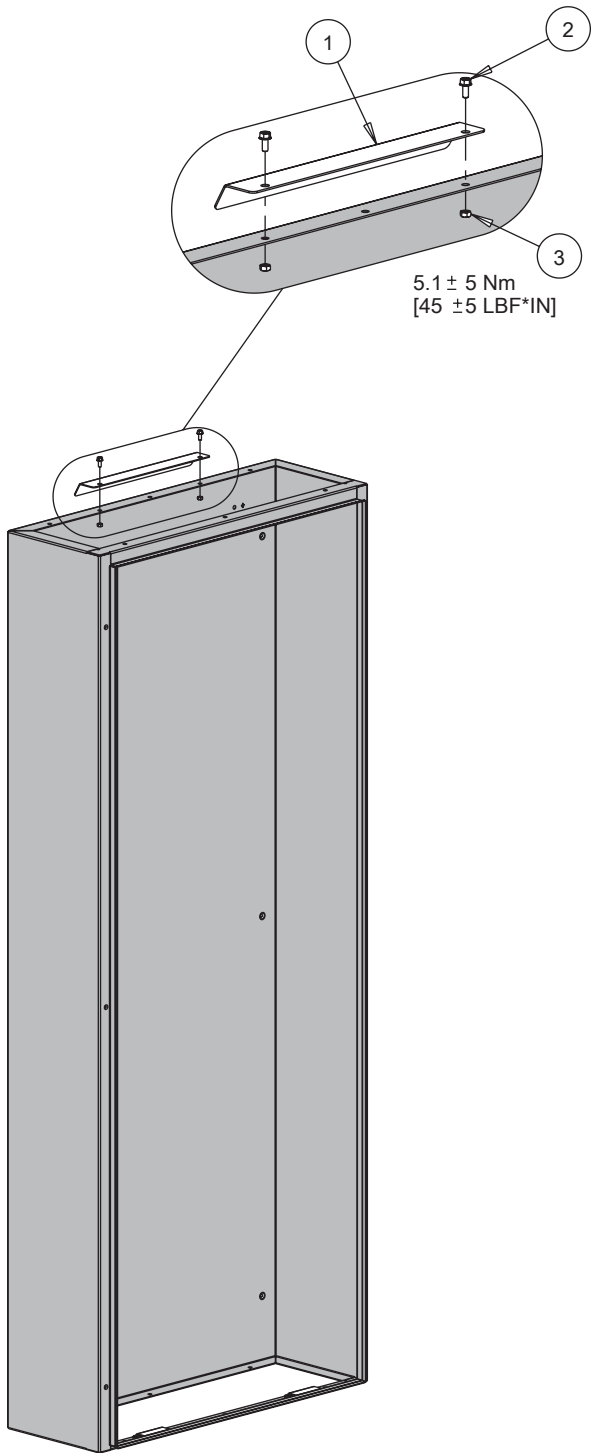
HOFFMAN

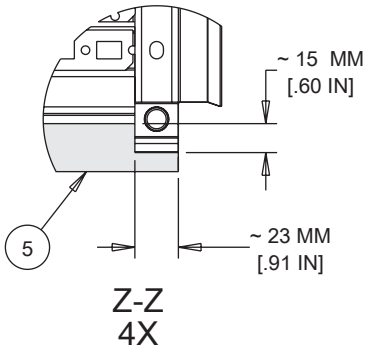
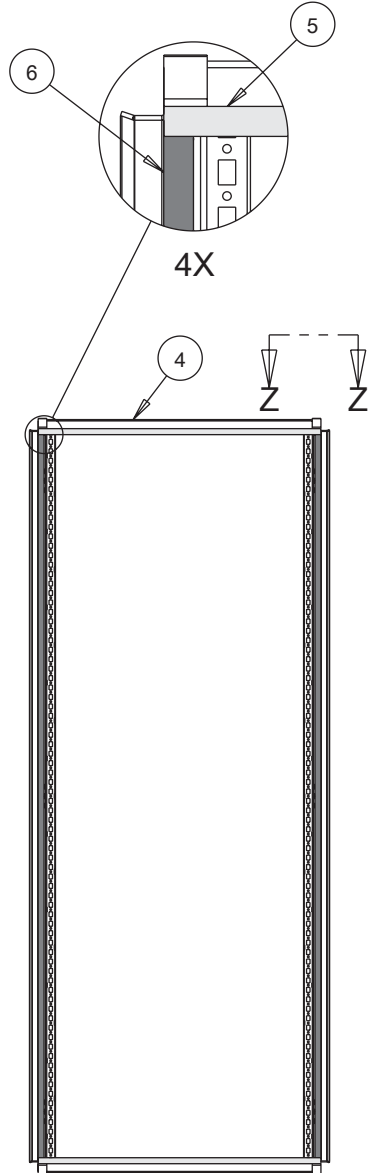
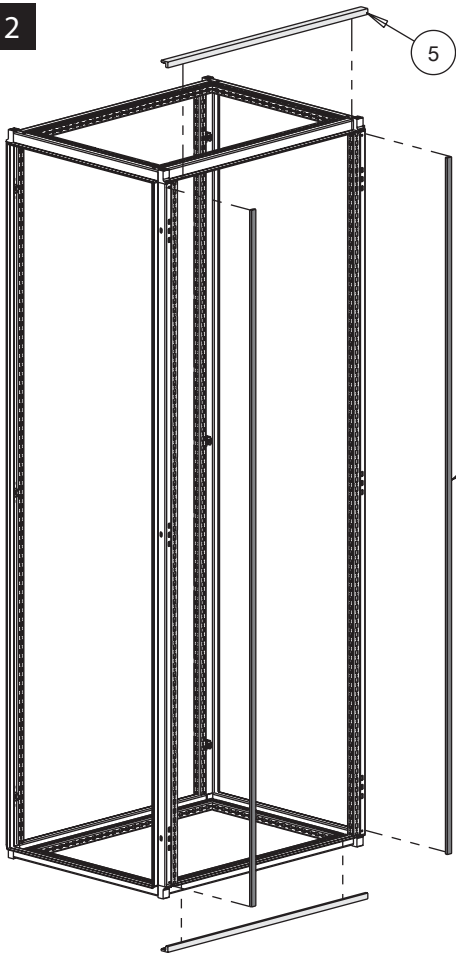
PROLINE G2



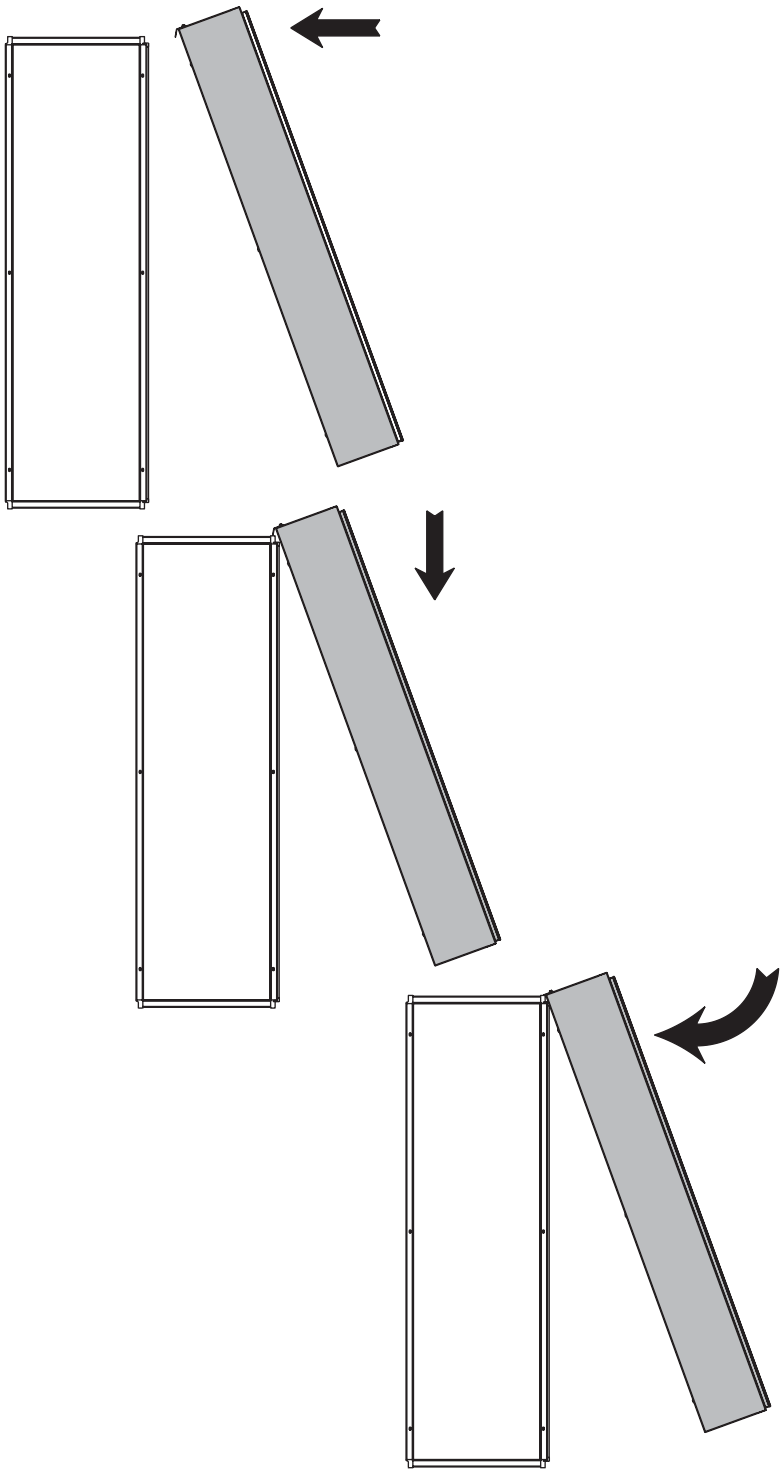
<p>1</p>  <p>(1x)</p>	<p>2</p> <p>M6 X 16</p>  <p>(2x)</p>	<p>3</p> <p>M6</p>  <p>(2x)</p>
<p>4</p> <p>P2FXXXX</p>  <p>(0x)</p>	<p>5</p>  <p>(2x)</p>	<p>6</p>  <p>(2x)</p>
<p>7</p>  <p>(6x)</p>	<p>8</p> <p>P2FCXXX</p>  <p>(1x)</p>	

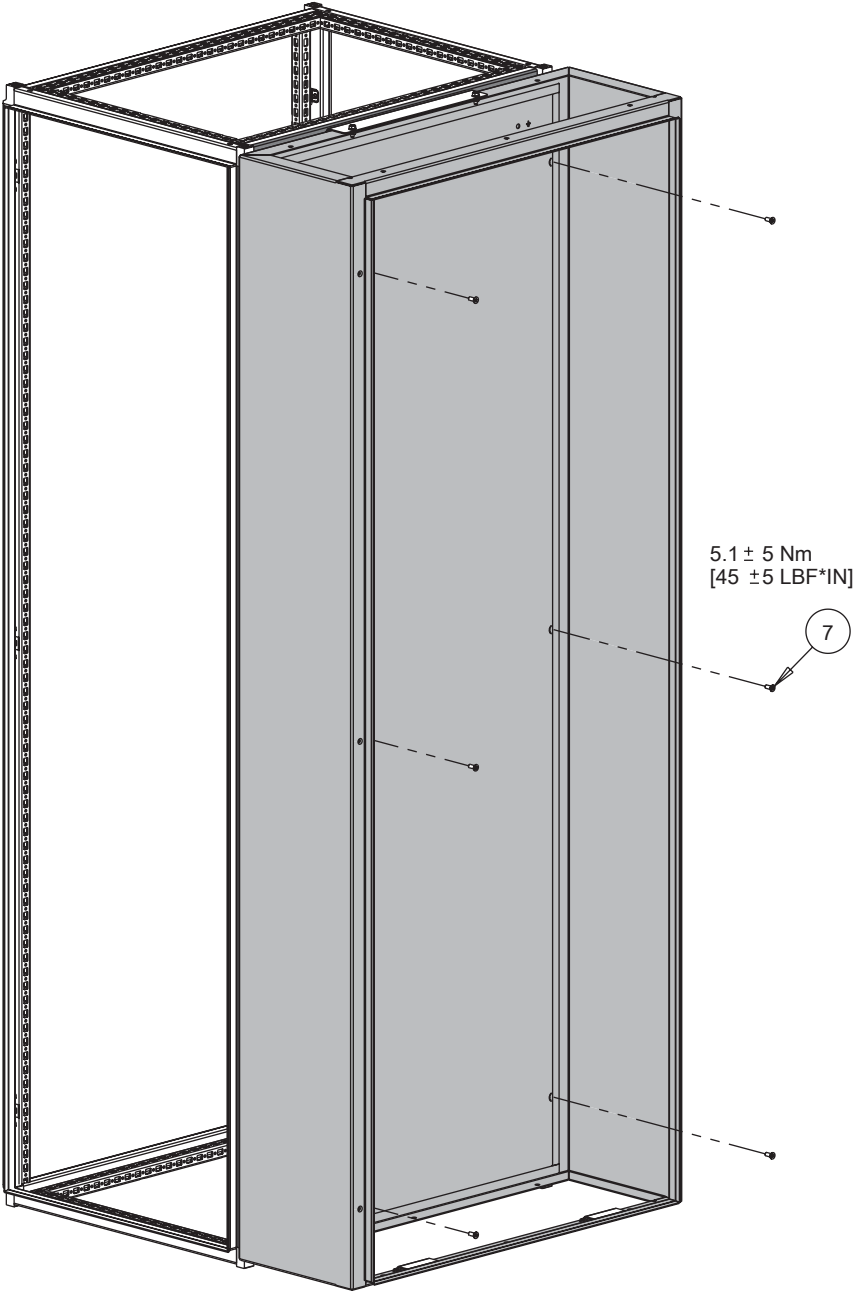
1





3







HOFFMAN



HOFFMAN