

1

2

3

4

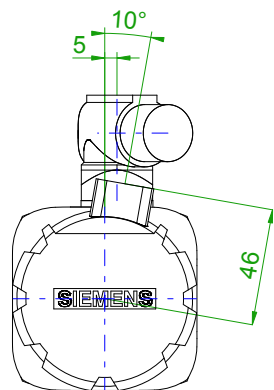
5

6

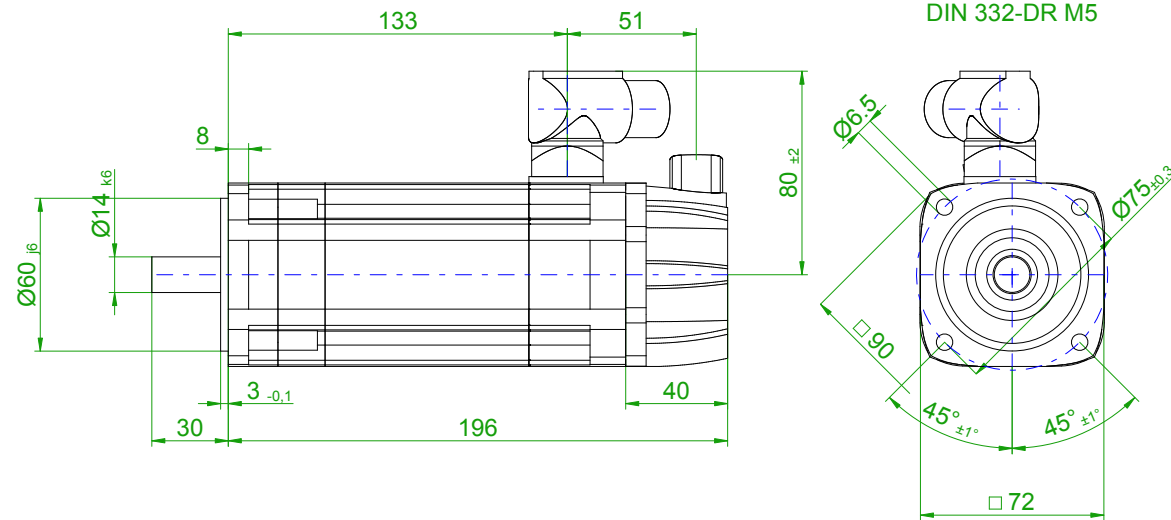
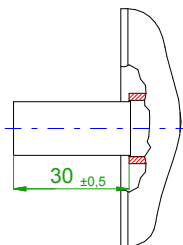
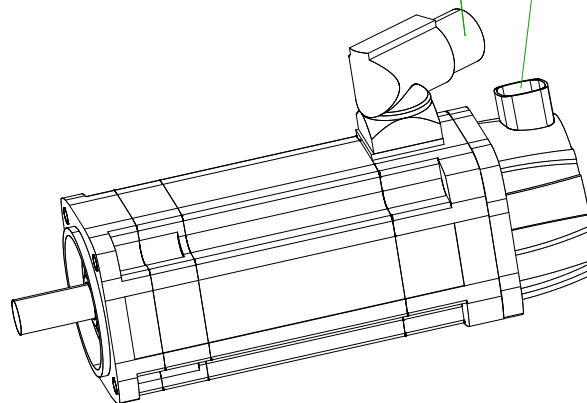
7

8

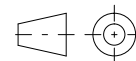
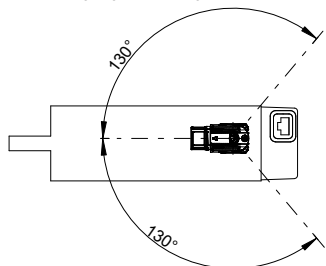
back view



front view

center hole
DIN 332-DR M56-pole plug size 1
for power10-pole
signal plug

rotating angle of the plug

**SIEMENS**

Einheit / unit: mm

Synchron-Servomotor

1FT7034-1AK71-1BG1

Synchronous Servo Motor:

nicht tolerierte Maße /
not toleranced dimensions: ± 1

Optionen / options:

Gewicht / mass:

3.8 kg

Maßstab / scale: ohne / without

Bemerkung / notice:

CAD CREATOR 2.2 (WWW-Version V02.20.00.00)

Druckdatum / print date:

13.02.2019