

Copyright © Siemens AG 2005
 The reproduction or use of this document or its contents is not permitted without express written authority. Diffenders will be liable for damages. All rights, including rights created by patent grant or registration of a utility model or design, are reserved.

Copyright © Siemens AG 2005
 Die Vervielfältigung oder die Verwendung dieses Dokuments oder seines Inhalts ist ohne schriftliche Genehmigung Siemens AG ist nicht gestattet, soweit nicht ausdrücklich zugestanden. Zuwiderhandlungen verpflichten zu Schadenersatz. Alle Rechte vorbehalten, insbesondere fuer den Fall der Patenterteilung oder Gk-Entragung.

Copyright © Siemens AG 2005
 Toute réimpression ou utilisation non autorisée sans la permission écrite de la Siemens AG est formellement interdite. Toute utilisation non autorisée sera considérée comme une contrefaçon et sera poursuivie conformément aux dispositions des lois sur le droit de propriété intellectuelle ainsi qu'aux dispositions des lois sur la contrefaçon. Les dommages-intérêts seront réclamés. Toute réimpression ou utilisation non autorisée sera considérée comme une contrefaçon et sera poursuivie conformément aux dispositions des lois sur le droit de propriété intellectuelle ainsi qu'aux dispositions des lois sur la contrefaçon. Les dommages-intérêts seront réclamés.

Copyright © Siemens AG 2005
 Confidencial como secreto industrial. No reservamos todos los derechos. Reservados todos los derechos. Reservados todos los derechos. Reservados todos los derechos.

1 2 3 4 5 6 7 8

A

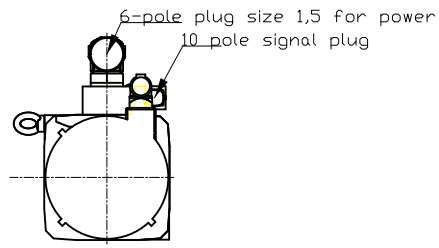
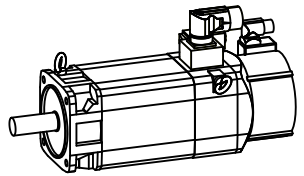
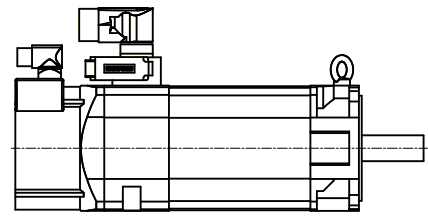
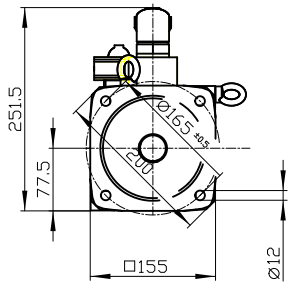
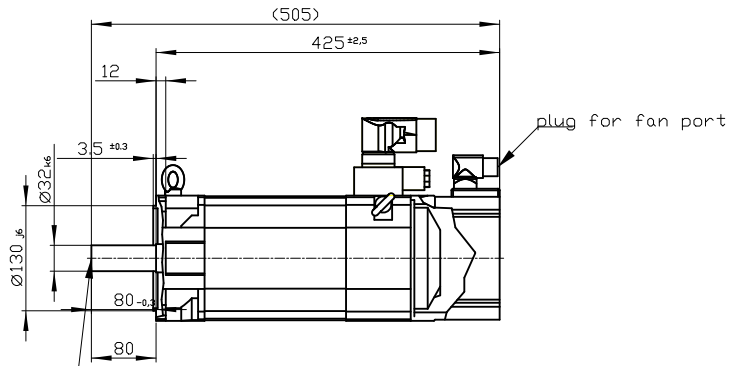
B

C

D

E

F



Type of construction: IM B5 (IM V1, IM V3) / Type of protection: IP55

	-	
Terminal box	-	
Weight	39 kg	1PH8087-1DF02-0BG1
Unit	mm (in)	
Date	2/5/20	
SIEMENS AG		
not toleranced dimensions: ± 1		DT

1 2 3 4 5

A

B

C

D

E

F