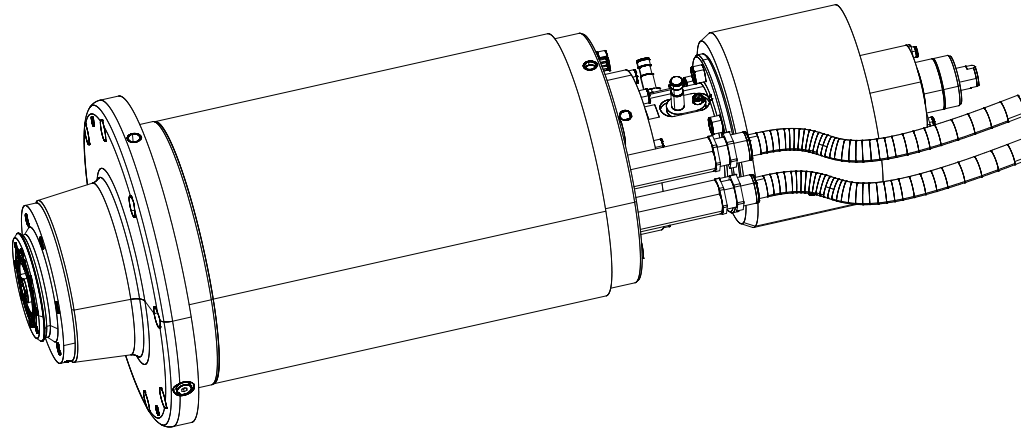
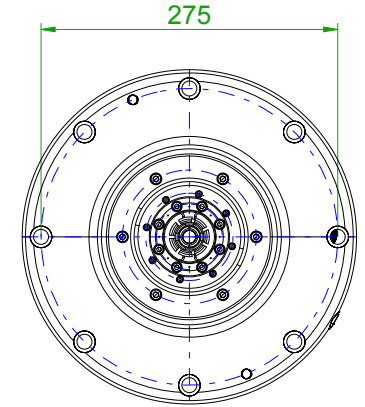
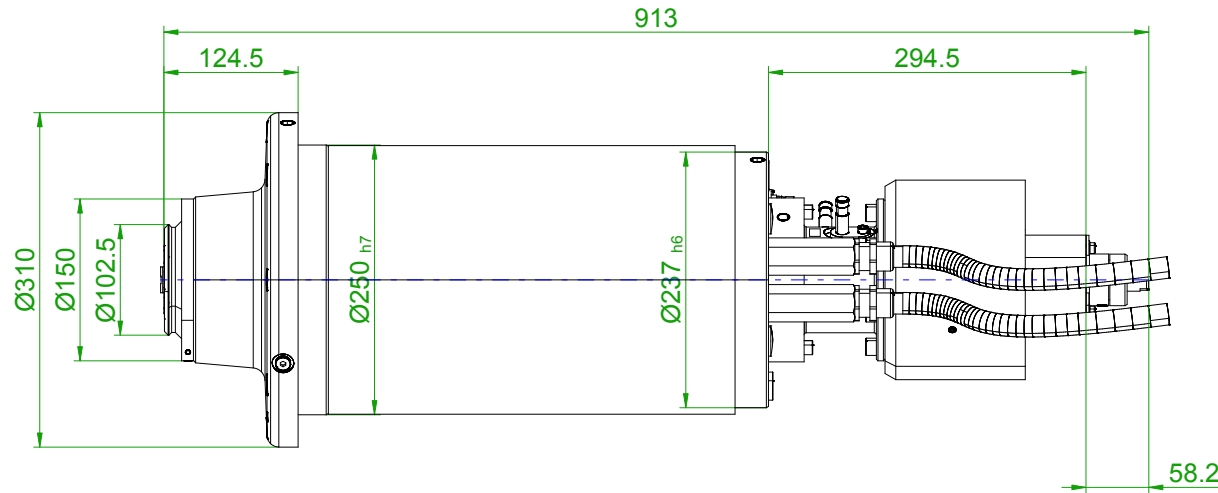
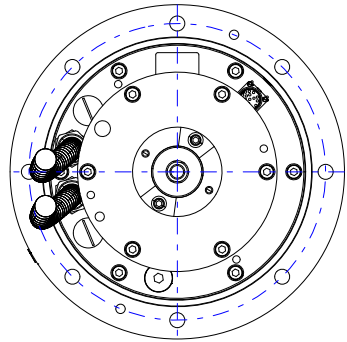
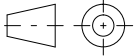


back view

front view



<TEXT0>

		SIEMENS	
Einheit / unit: mm		Motorspindel Motor spindle:	2SP1255-8HA03-1DD2
nicht tolerierte Maße / not toleranced dimensions:	±2	Optionen / options:	
		Gewicht / mass:	166 kg
Maßstab / scale: ohne / without		Bemerkung / notice:	
CAD CREATOR 2.2 (WWW-Version V02.20.00.00)		Druckdatum / print date:	10.01.2018