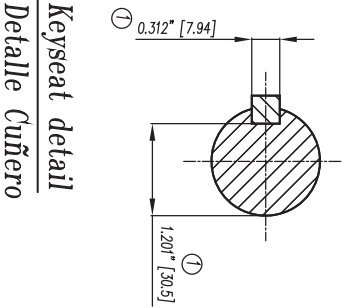


- ① Tolerances According to NEMA Std.
- ② All these dimensions corresponding to assemblies and castings shall have a tolerance as per DIN standard 1686-GTB 19.
- ③ Not According to NEMA Std.

- ① Tolerancias acorde a NEMA Std.
- ② Todos estos dimensiones correspondientes a ensambles y fundición en bruto tendrán una tolerancia según DIN 1686-GTB-19
- ③ No Acorde a NEMA Std.

CERTIFIED PRINT / CERTIFICACION

DISTRIBUIDOR/CLIENTE		SUBCONTRATISTA	
PROYECTO/ORDEN#	REV	FECHA/IMP	TIPO/IMP
IMP	IMP	IMP	IMP
IMP	IMP	IMP	IMP



Keyseat detail
Detalle Cuñero

Tol. in mm. acc. to / Tol. en mm. según DIN-1686-GTB-19		European Projection / Proyección Europea		Date/fecha		Name/Nombre		Type / Class I, Group D & C, Class II Group F & G, Tipo: XP100 Motor 213/215CV Frame/Arm.	
Over / desde	To / hasta	Modific.	Dim. in inches / Dim. en pulg.	Drawn / Eab.	23/06/10	F. LOMELI	Scale / Escala	-	
18	30	± 4.5		Check / Rev.	09/08/10	Resol		-	
30	50	± 4.7		Stdtd / Aut				-	
50	80	± 5.5		SIEMENS		Outline / Dimensiones		3MSE 212 0560	
80	120	± 6		GUADALAJARA FACTORY					
120	180	± 6.5		FABRICA GUADALAJARA					
180	250	± 7							
250	315	± 7.5							
315	400	± 8							
400	500	± 8.5							
500	630	± 9.5							
630	800	± 10							