

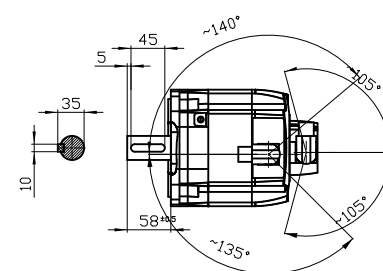
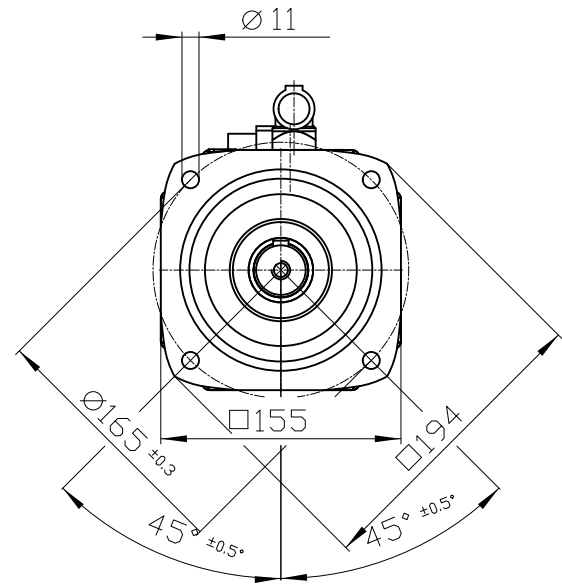
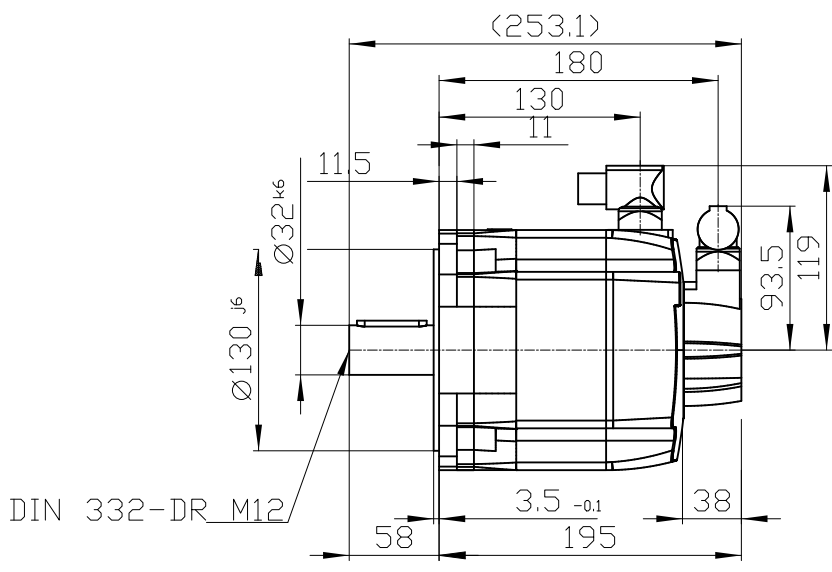
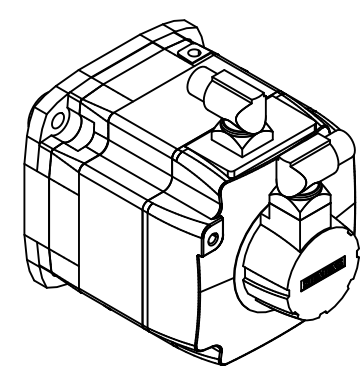
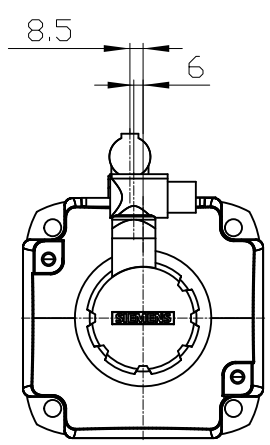
Copyright © Siemens AG 2005
 The reproduction or use of this document or its contents is not permitted without express written authority. Siemens AG and its divisions are not liable for damages. All rights, including rights created by patent grant or registration of a utility model or design, are reserved.

Copyright © Siemens AG 2005
 Die Vervielfältigung oder die Verwendung dieses Dokuments oder seines Inhalts ist ohne schriftliche Genehmigung Siemens AG und ihrer Divisionen nicht zulässig. Siemens AG und ihre Divisionen übernehmen keine Haftung für Schäden. Alle Rechte, insbesondere die durch Patente oder durch Gebrauchsmuster gesicherten Rechte, sind vorbehalten.

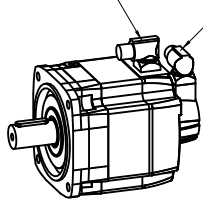
Copyright © Siemens AG 2005
 Toute réimpression ou utilisation non autorisée sans la permission écrite de la Siemens AG est formellement interdite. Toute utilisation non autorisée sera considérée comme une contrefaçon et sera poursuivie conformément aux lois, décrets et ordonnances en vigueur. Toute réimpression ou utilisation non autorisée sera considérée comme une contrefaçon et sera poursuivie conformément aux lois, décrets et ordonnances en vigueur.

Copyright © Siemens AG 2005
 Conflicto de derechos reservados. Toda reproducción o uso no autorizado sin el consentimiento escrito de Siemens AG quedan expresamente prohibidos. Toda reproducción o uso no autorizado será considerado como una infracción y será perseguido de acuerdo con las leyes, decretos y ordenanzas en vigor.

Copyright © Siemens AG 2005
 Conflicto de derechos reservados. Toda reproducción o uso no autorizado sin el consentimiento escrito de Siemens AG quedan expresamente prohibidos. Toda reproducción o uso no autorizado será considerado como una infracción y será perseguido de acuerdo con las leyes, decretos y ordenanzas en vigor.



Connector size 1 = M23;
 6-pole for power and brake



Connector size M23, 17-pole

		-
		-
Unit	mm (in)	1FK7081-2AF71-1AA2
Date	2/4/20	
SIEMENS AG		-
		DT