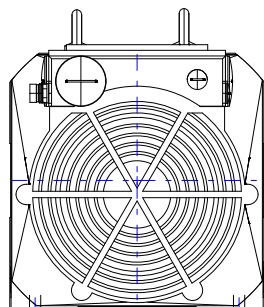
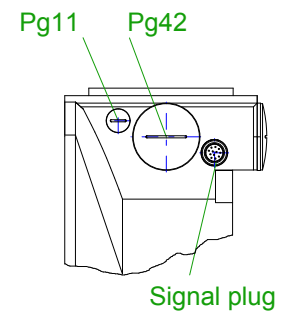
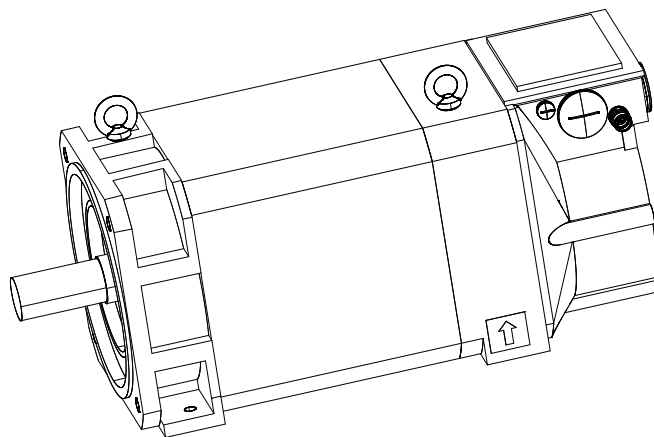
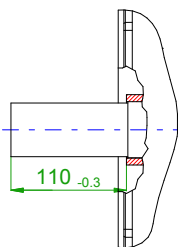
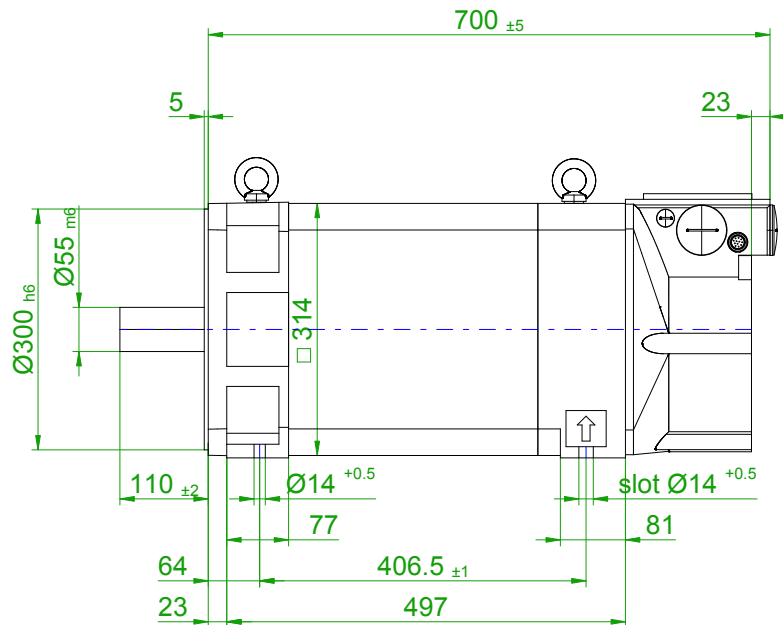
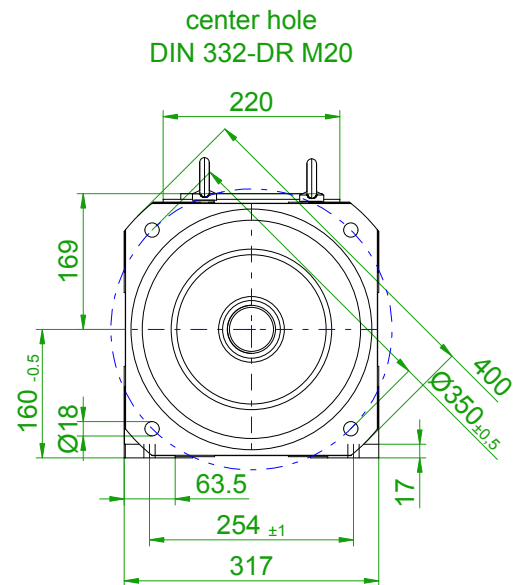


back view

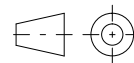


front view



flange and shaft acc. to DIN 42955-R
flange size FF350 acc. to DIN EN 50347

type of construction IM B35



SIEMENS

Einheit / unit: mm

Asynchron-Servomotor
Asynchronous Servo Motor:

1PH7167-2NF03-0CJ0

nicht tolerierte Maße /
not toleranced dimensions: ±1

Optionen / options:

Gewicht / mass:

230.5 kg

Maßstab / scale: ohne / without

Bemerkung / notice:

CAD CREATOR 2.2 (WWW-Version V02.20.00.00)

Druckdatum / print date: 04.07.2017